

Aufspanntürme

Signifikante Erhöhung der Maschinenlaufzeit

SCHUNK Aufspanntürme erhöhen die Maschinenlaufzeiten horizontaler Bearbeitungszentren um ein Vielfaches. Die Aufspanntürme sind in vier verschiedenen Bauformen oder schon komplett bestückt erhältlich.

Je nach benötigter Anwendung kann durch die Auswahl zwischen zwei unterschiedlicher Palettengrößen, dem Grundprofil, der benötigten Aufspannfläche (rohe Aufspannfläche, Bohrungsraster oder VERO-S) und der Bestückung die optimale kundenspezifische Lösung ermittelt werden. Durch ihre stabile Hohlkörperbauweise besitzen sie eine hohe Steifigkeit bei guter Schwingungsdämpfung.

Tombstones

Significantly increased machine running time

SCHUNK tombstones significantly increase machine running times of horizontal machining centers. The tombstones are available in four different designs or completely pre-fitted.

Depending on the application, you can choose between two different pallet sizes, the base profile, the required clamping surface (rough clamping surface, bore grid or VERO-S) and the fittings for the optimal customized solution. Due to the stable hollow body construction, they have a high degree of rigidity as well as good vibration damping.



Vorteile – Ihr Nutzen

Stabile Hohlkörper-Bauweise

Hohe Steifigkeit bei guter Schwingungsdämpfung

Aus Guss EN-GJL-250

Für maximale Zerspanleistung

Aufspannflächen feinstgefräst: Ra 1,6

Exakte Werkstück- oder Spannmittelpositionierung

Rechtwinkligkeit zur Grundplatte: 0.01 mm auf 200 mm

Hohe Grundgenauigkeit, keine zusätzliche Überfräsung des Turms notwendig

Standardtürme für Palettengröße 400 mm und 500 mm

Passend für alle gängigen Maschinenpaletten
400 x 400 mm und 500 x 500 mm

Alle Spanntürme mit Zentrierung Ø 50 H6

Einfache und schnelle Positionierung auf vorhandener
Maschinenpalette

4 verschiedene Turmformen

Für jede Anwendung die passende Standardausführung ab
Lager

Advantages – Your benefits

Stable hollow body design

High rigidity and excellent vibration damping

Made of cast iron EN-GJL-250

For maximum cutting capacity

Finely milled clamping surfaces: Ra 1.6

Exact position of workpieces and clamping vises

Rectangular to base plate: 0.01 mm to 200 mm

High base accuracy, no additional surface grinding of
tombstone is necessary

Standard tombstones for pallet sizes 400 mm and 500 mm

Suitable for all common machining plates 400 x 400 mm
and 500 x 500 mm

All tombstones with Ø 50 H6 centering

Fast and easy positioning on all existing machining
pallets

4 different tombstone shapes

The right standard design for every application from stock



Technik

Auswahl Palettengröße

Erster Schritt in der Auswahl des richtigen Aufspannturms ist die Palettengröße. Hier kann zwischen zwei verschiedenen Palettengrößen selektiert werden.

- 1 Palettengröße 400 x 400 mm
- 2 Palettengröße 500 x 500 mm

Auswahl Grundprofil

Im zweiten Schritt muss die Form ausgewählt werden. Hier gibt es die Möglichkeit zwischen einem Doppelwinkel-, Dreieck-, Würfel- oder Achteck-Profil zu wählen.

Auswahl Bohrungsraster

Im dritten Schritt wird die Aufspannflächenbeschaffenheit des Aufspannturms ausgewählt. Hier kann ausgewählt werden zwischen:

- 1 Rohe Aufspannflächen ohne Bohrungen für kundenseitige Fertigbearbeitung
- 2 Standard-Bohrungsraster feinstgefräst, mit durchgehendem Bohrungsraster 50 mm
- 3 SCHUNK-Bohrungsraster feinstgefräst, reduziertes Raster, für SCHUNK-Spannmittel
- 4 VERO-S Spannturm mit integrierten Spannmodulen, Abstand 200 mm

Auswahl Bestückung

Im letzten Schritt kann noch ausgewählt werden, ob der Aufspannturm mit oder ohne Spannmittel geliefert werden soll.

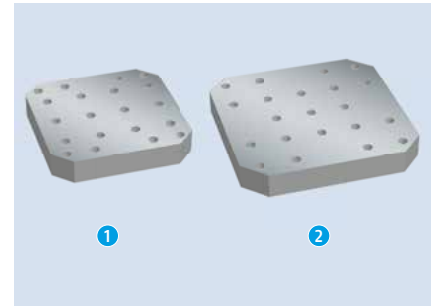
- 1 Ohne Spannmittel
- 2 Mit Spannmittel

Technology

Selection of pallet size

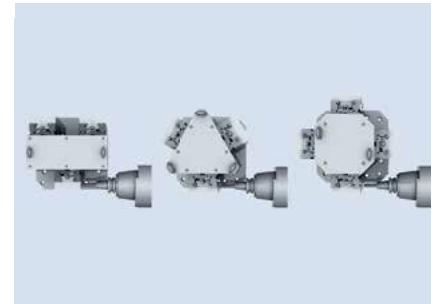
The first step in selecting the right tombstone is the pallet size. Either of two different pallet sizes may be selected.

- 1 Pallet size 400 x 400 mm
- 2 Pallet size 500 x 500 mm



Selection of base profile

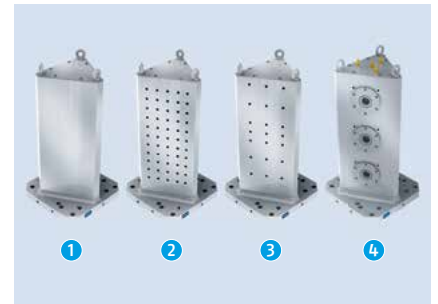
The second step is selecting the shape. There is a choice between a double angled, triangular, cube or octagonal profile.



Selection of bore hole grid

In the third step, the clamping surface quality of the tombstone is selected. You can choose between:

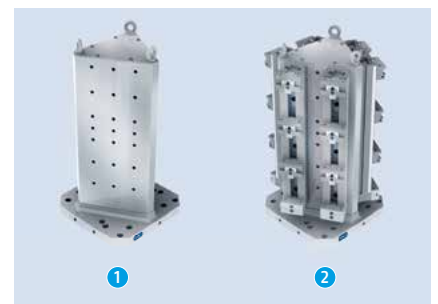
- 1 Rough clamping surfaces without bore holes for finishing by customer
- 2 Standard bore hole grid, finely milled, with through-hole grid 50 mm
- 3 SCHUNK bore hole grid finely milled, reduced grid, for SCHUNK clamping devices.
- 4 VERO-S tombstones with integrated clamping modules, clearance 200 mm



Selection of insertion

The last step is selecting whether the tombstone should be supplied with or without a clamping device.

- 1 Without clamping devices
- 2 With clamping devices



Aufspanntürme mit Spannmittel

SCHUNK Aufspanntürme mit Spannmittel sind fertig konfigurierte Aufspannlösungen im Standard. Ob Aufspanntürme mit Doppelspanner KONTEC KSD, modularer Maschinenschraubstock KONTEC KSG, Einfachspanner KSO oder federbetätigter Kraftspannblock TANDEM KSF plus – finden Sie den passenden Standard-Aufspannturm für Ihre Anwendung.

Tombstones with clamping vises

SCHUNK tombstones with clamping device are pre-configured clamping solutions as standard. Whether they are KONTEC KSD tombstones with double vise, KONTEC KSG modular machine vise, KSO single-acting vises or the TANDEM KSF plus spring-actuated clamping force block – you will find the right standard tombstone for your needs.



VERO-S Aufspanntürme

VERO-S Aufspanntürme von SCHUNK sind schon mit den Nullpunktspannmodulen VERO-S NSE-T plus 138 vorbereitet. Diese Spanntürme bieten für Sie die Möglichkeit, diese innerhalb kürzester Zeit mit Spannmitteln aus dem riesigen modularen SCHUNK Baukastens zu bestücken. Dies hilft Ihnen, Ihre Rüstzeiten drastisch zu senken bei gleichzeitiger Erhöhung Ihrer Maschinenlaufzeit.

VERO-S tombstones

VERO-S tombstones from SCHUNK have been pre-prepared with the VERO-S NSE-T plus 138 quick-change pallet module. These tombstones offer you the opportunity to fit them with clamping devices from the huge SCHUNK modular system within a very short time. This helps you to drastically reduce your set-up times while also increasing your machine running times.



Doppelwinkel Aufspanntürme

SCHUNK Doppelwinkel Aufspanntürme ermöglichen das Anbringen von Spannmitteln von zwei Seiten. Aufgrund ihrer Form ermöglichen sie eine optimale Zugänglichkeit für die Maschinenspindel. Aufgrund der stabilen Hohlkörperbauweise haben sie eine hohe Steifigkeit bei gleichzeitig guter Schwingungsdämpfung. Diese Türme gibt es mit rohen Aufspannflächen, Bohrungsraster 50 mm und einem reduzierten Bohrungsraster speziell für SCHUNK-Spannmittel.

Double angle tombstones

SCHUNK double angled tombstones mean that clamping devices can be mounted from two sides. Due to their shape, they enable optimal accessibility for the machine spindle. Due to the stable hollow body construction, they have a high degree of rigidity as well as good vibration damping. These tombstones are available with rough clamping surfaces, bore grid of 50 mm and a reduced bore grid especially for SCHUNK clamping devices.



Dreieck Aufspanntürme

SCHUNK Dreieck Spanntürme ermöglichen das Anbringen von Spannmitteln von drei Seiten. Aufgrund ihrer Form ermöglichen sie eine optimale Zugänglichkeit für die Maschinenspindel. Aufgrund der stabilen Hohlkörperbauweise haben sie eine hohe Steifigkeit bei gleichzeitig guter Schwingungsdämpfung. Diese Türme gibt es mit rohen Aufspannflächen, Bohrungs-raster 50 mm und einem reduzierten Bohrungs-raster speziell für SCHUNK-Spannmittel.

Würfel Aufspanntürme

SCHUNK Würfel Aufspanntürme ermöglichen das Anbringen von Spannmitteln von vier Seiten. Aufgrund ihrer Form ermöglichen sie eine optimale Zugänglichkeit für die Maschinenspindel. Aufgrund der stabilen Hohlkörperbauweise haben sie eine hohe Steifigkeit bei gleichzeitig guter Schwingungsdämpfung. Diese Türme gibt es mit rohen Aufspannflächen, Bohrungs-raster 50 mm und einem reduzierten Bohrungs-raster speziell für SCHUNK-Spannmittel.

Achteck Aufspanntürme

SCHUNK Achteck Spanntürme ermöglichen das Anbringen von Spannmitteln von vier bis acht Seiten. Aufgrund ihrer Form ermöglichen sie eine optimale Zugänglichkeit für die Maschinenspindel. Aufgrund der stabilen Hohlkörperbauweise haben sie eine hohe Steifigkeit bei gleichzeitig guter Schwingungsdämpfung. Diese Türme gibt es mit rohen Aufspannflächen und einem reduzierten Bohrungs-raster speziell für SCHUNK-Spannmittel.

Triangle tombstones

SCHUNK triangular tombstones mean that clamping devices can be mounted from three sides. Due to their shape, they enable optimal accessibility for the machine spindle. Due to the stable hollow body construction, they have a high degree of rigidity as well as good vibration damping. These tombstones are available with rough clamping surfaces, bore grid of 50 mm and a reduced bore grid especially for SCHUNK clamping devices.



Cube tombstones

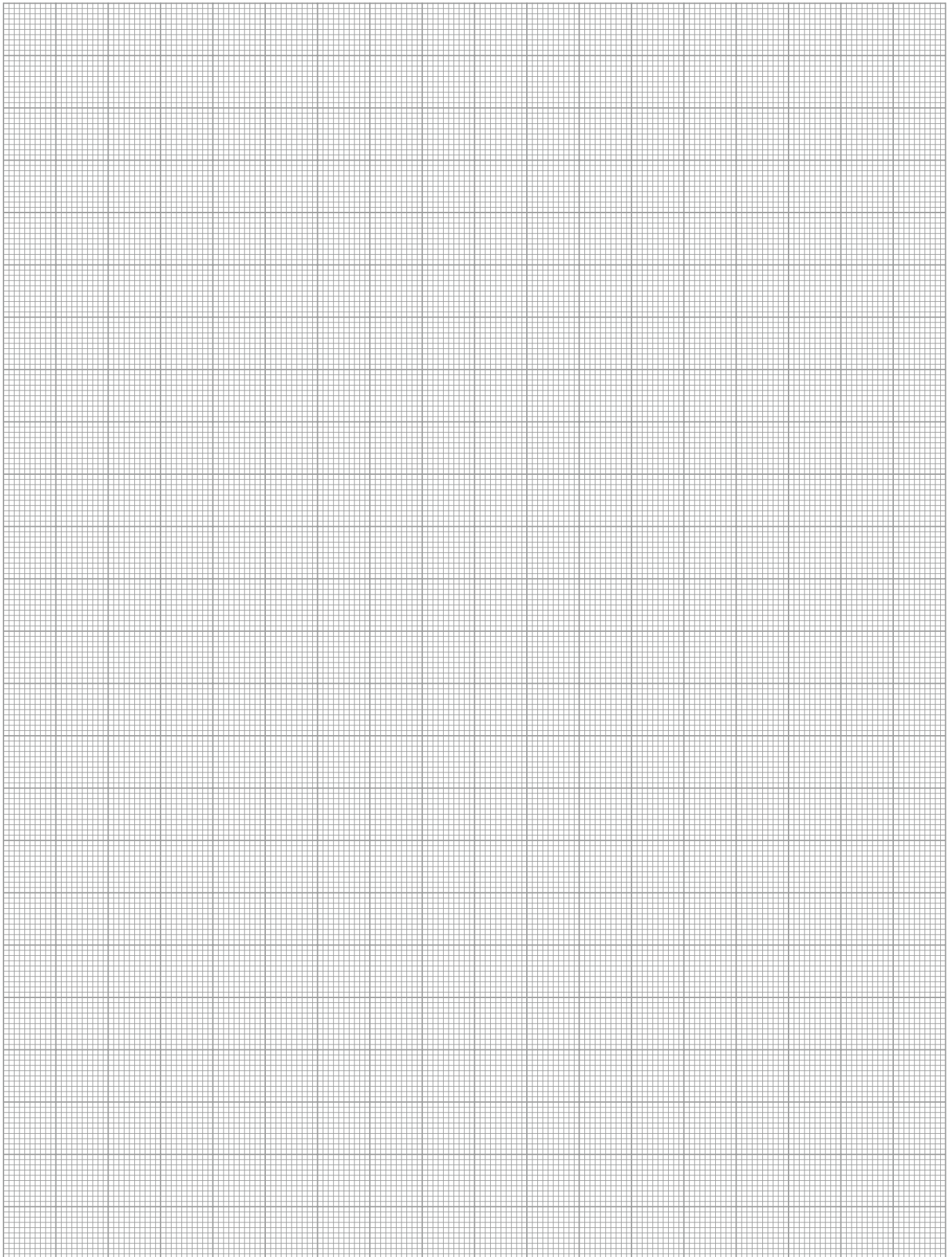
SCHUNK cube tombstones mean that clamping devices can be mounted from four sides. Due to their shape, they enable optimal accessibility for the machine spindle. Due to the stable hollow body construction, they have a high degree of rigidity as well as good vibration damping. These tombstones are available with rough clamping surfaces, bore grid of 50 mm and a reduced bore grid especially for SCHUNK clamping devices.



Octangle tombstones

SCHUNK octagonal tombstones mean that clamping devices can be mounted from four to eight sides. Due to their shape, they enable optimal accessibility for the machine spindle. Due to the stable hollow body construction, they have a high degree of rigidity as well as good vibration damping. These tombstones are available with rough clamping surfaces and a reduced bore grid especially for SCHUNK clamping devices.



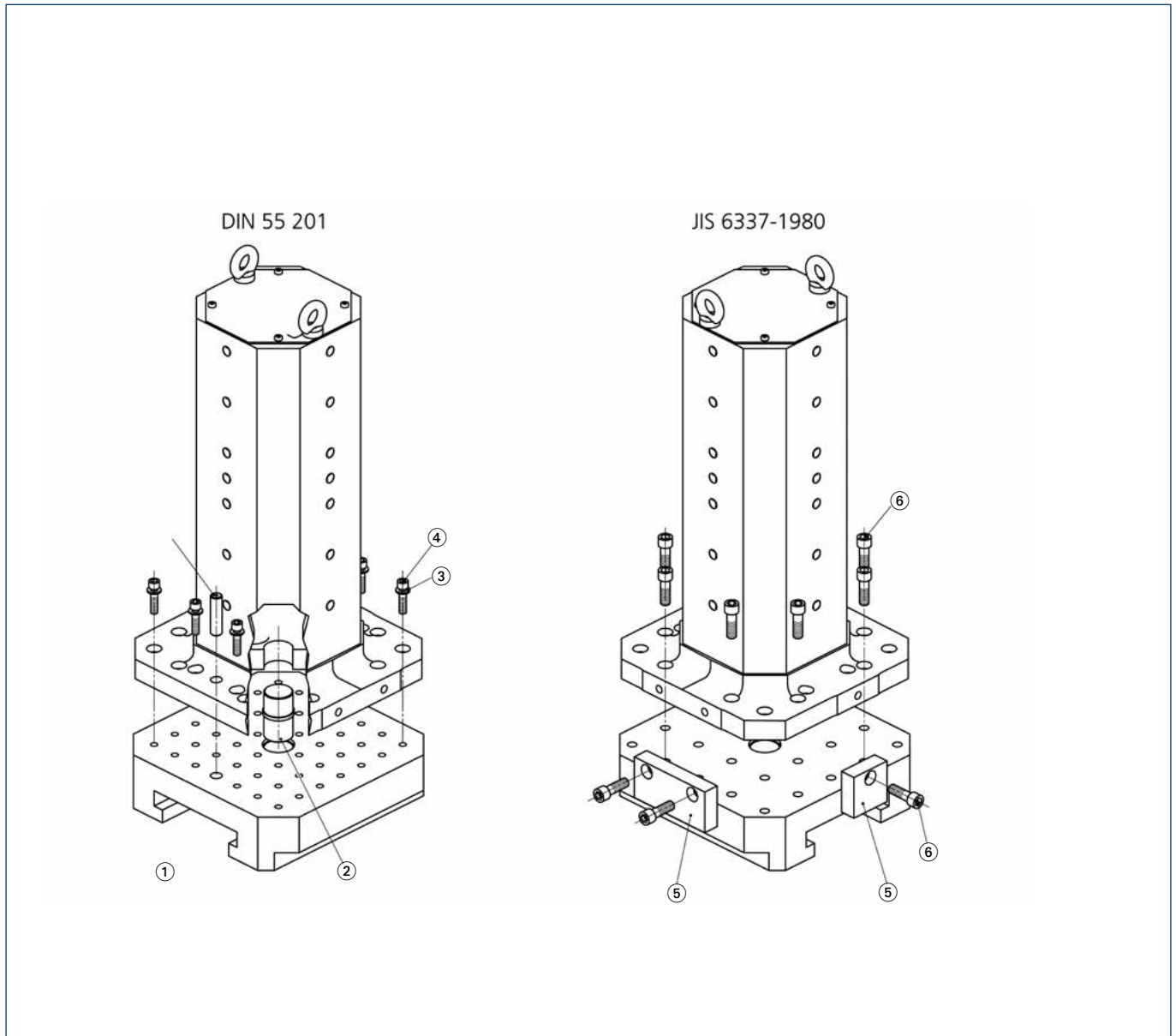


Positionierung auf Maschinentischen

Alle Aufspanntürme sind vorbereitet mit Standard-Schnittstellen passend auf Palettengröße 400 oder 500 für Werkzeugmaschinen nach DIN 55 201 und JIS 6337-1980. Andere Schnittstellen auf Anfrage.

Positioning on Machine Tables

All tombstones come prefitted with standard interfaces suitable for pallet sizes 400 or 500 for machine tools according to DIN 55 201 and JIS 6337-1980. Other interfaces on request.



- ① Zentrierbolzen für Richtbohrung \varnothing 20
- ② Zentrierbolzen für Mittelbohrung \varnothing 50
- ③ U-Scheibe DIN 125 A, M12

- ④ Zylinderschrauben DIN EN ISO 4762, M12
- ⑤ Anschlagplatten „Edge Locator“
- ⑥ Zylinderschrauben DIN EN ISO 4762, M16

- ① Centering bolts for aligning hole \varnothing 20
- ② Centering bolts for center hole \varnothing 50
- ③ U-disc DIN 125 A, M12

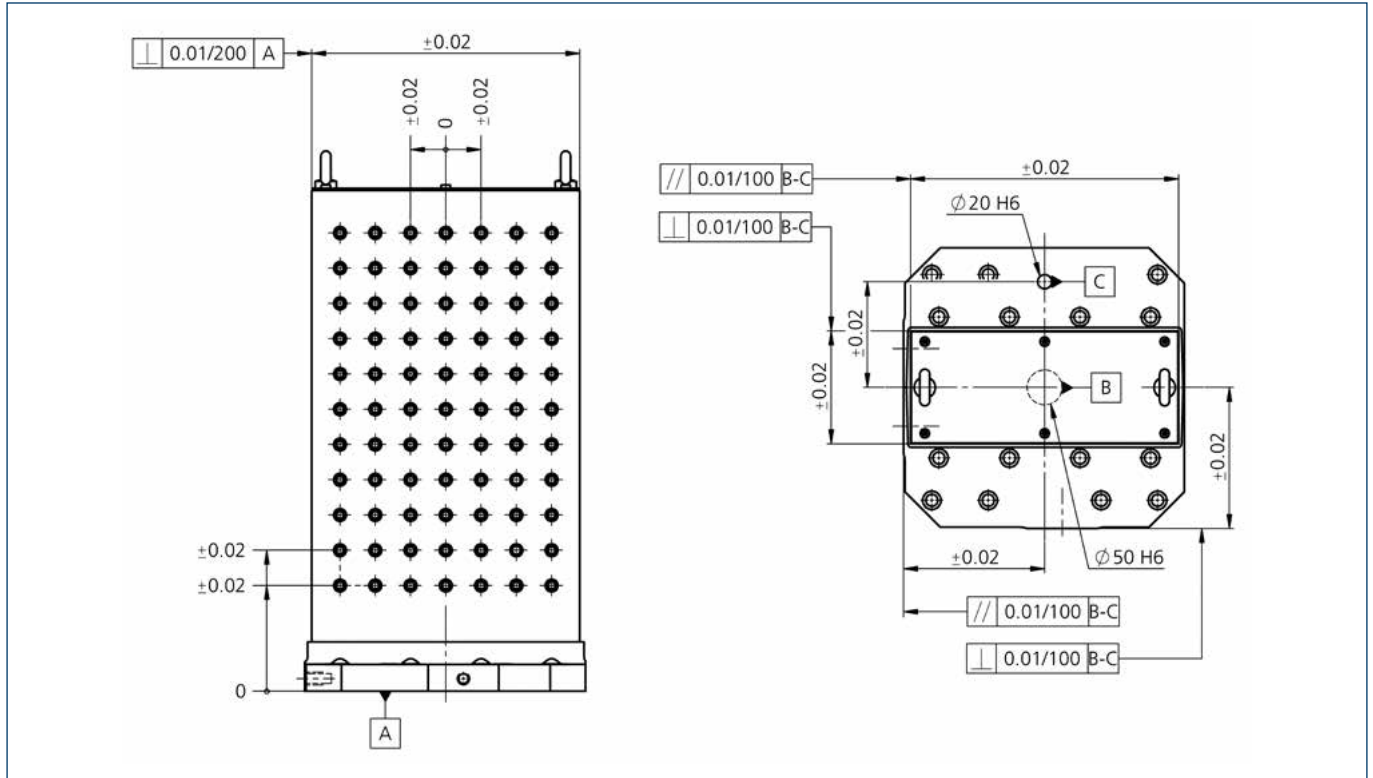
- ④ Cylindrical screws DIN EN ISO 4762, M12
- ⑤ Stop plates "Edge Locator"
- ⑥ Cylindrical screws DIN EN ISO 4762, M16

Form- und Lagetoleranzen

Die aufgeführten Form- und Lagetoleranzen gelten sinngemäß für alle bearbeiteten Turmformen. Alle Aufspannflächen sind feinstgefräst, Ra 1.6.

Shape and positional Tolerances

The stated tolerances of shape and position apply to all machined tombstone shapes. All clamping surfaces are finely milled, Ra 1.6.

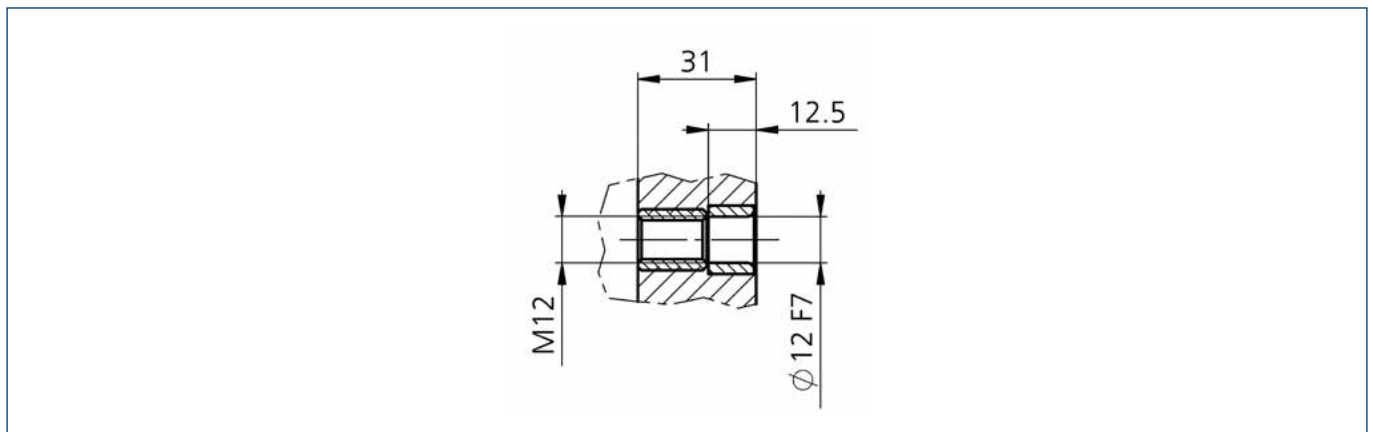


Rasterbohrungen

Rasterbohrungen mit Doppelfunktion, für gleichzeitiges Positionieren und Befestigen mittels Passschrauben. Alle Bohrungen sind bestückt mit gehärteten Passbuchsen Ø 12 F7 und verzinkten Stahl-Gewindebuchsen M12.

Grid Holes

Dual-purpose grid holes for simultaneous positioning and fastening with fitting screws. All bore holes are equipped with hardened fitted bushings Ø 12 F7 and galvanized steel threaded bushings M12.



SAT-KSD 4V 100-400

Aufspanntürme mit Spannmitteln | *Tombstones with Clamping Visess*

Aufspannturm mit 4 KSD Doppelspannern

Kompakter Aufspannturm mit schon verschraubten Spannmitteln

Lieferumfang

Aufspannturm mit vier Multifunktionsspannern Typ KSD, Grundplatte mit Positions- und Befestigungsbohrungen, jeweils mit Standardbacken

Tombstone with 4 KSD Double Visess

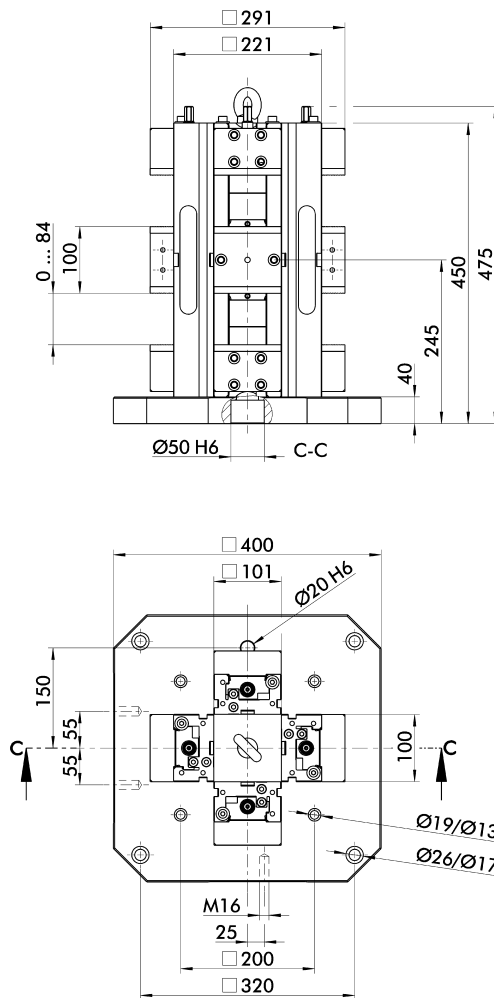
Compact tombstone with already screwed-on clamping devices

Scope of delivery

Tombstone with four multi-functional KSD clamping visess, base plate with positioning and mounting bore holes, each with standard jaws

Technische Daten | *Technical data*

Bezeichnung <i>Description</i>	Ident.-Nr. <i>ID</i>	Palettengröße <i>Pallet size</i> [mm]	Gewicht <i>Weight</i> [kg]
SAT-KSD 4V 100 - 400	0430327	400 x 400	202



Technische Änderungen vorbehalten.

Subject to technical changes.

Aufspannturm mit 4 KSD Doppelspannern

Kompakter Aufspannturm mit schon verschraubten Spannmitteln

Tombstone with 4 KSD Double Vises

Compact tombstone with already screwed-on clamping devices

Lieferumfang

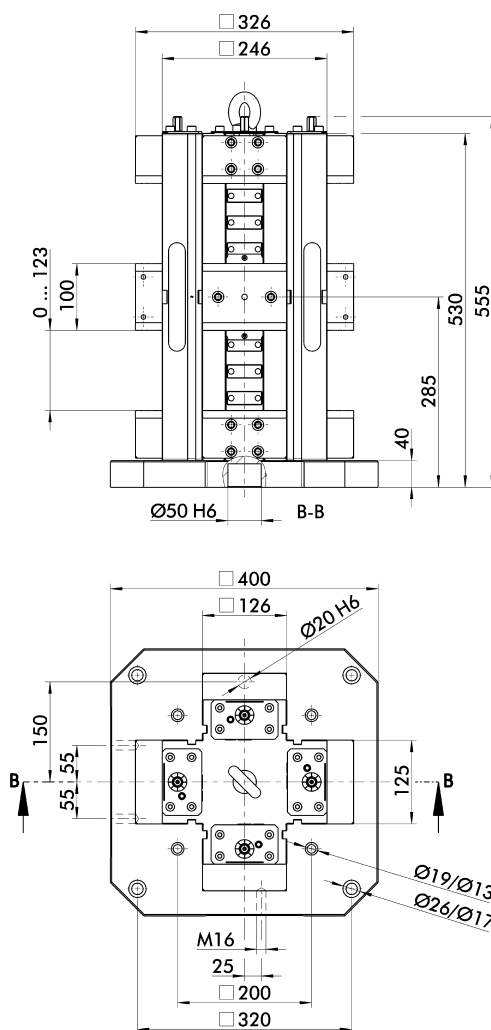
Aufspannturm mit vier Multifunktionsspannern Typ KSD, Grundplatte mit Positions- und Befestigungsbohrungen, jeweils mit Standardbacken

Scope of delivery

Tombstone with four multi-functional KSD clamping vises, base plate with positioning and mounting bore holes, each with standard jaws

Technische Daten | Technical data

Bezeichnung Description	Ident.-Nr. ID	Palettengröße Pallet size [mm]	Gewicht Weight [kg]
SAT-KSD 4V 125 - 400	0430328	400 x 400	236



Technische Änderungen vorbehalten.

Subject to technical changes.

SAT-KSD 4V 125-500

Aufspanntürme mit Spannmitteln | *Tombstones with Clamping Visers*

Aufspannturm mit 4 KSD Doppelspannern

Kompakter Aufspannturm mit schon verschraubten Spannmitteln

Lieferumfang

Aufspannturm mit vier Multifunktionsspannern Typ KSD, Grundplatte mit Positions- und Befestigungsbohrungen, jeweils mit Standardbacken

Tombstone with 4 KSD Double Visers

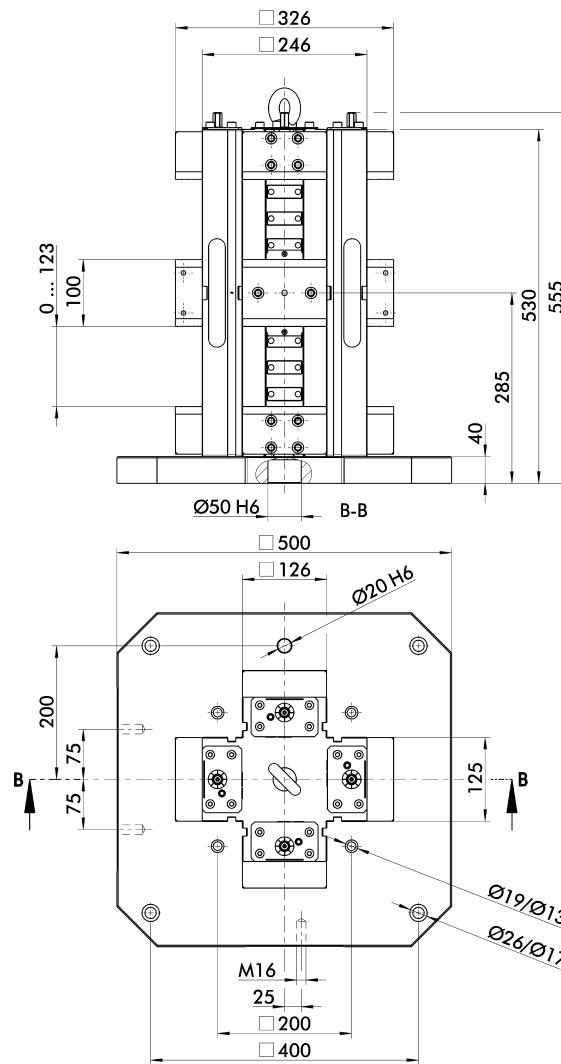
Compact tombstone with already screwed-on clamping devices

Scope of delivery

Tombstone with four multi-functional KSD clamping visers, base plate with positioning and mounting bore holes, each with standard jaws

Technische Daten | *Technical data*

Bezeichnung <i>Description</i>	Ident.-Nr. <i>ID</i>	Palettengröße <i>Pallet size</i> [mm]	Gewicht <i>Weight</i> [kg]
SAT-KSD 4V 125 - 500	0430329	500 x 500	262



Technische Änderungen vorbehalten.

Subject to technical changes.

Aufspannturm mit 4 KSM2 Spannschienen

Kompakter Aufspannturm mit schon verschraubten Spannmitteln

Lieferumfang

Aufspannturm mit vier Spannschienen Typ KSM2, Grundplatte mit Positions- und Befestigungsbohrungen; ohne Systembacken

Tombstone with 4 KSM2 Clamping Rails

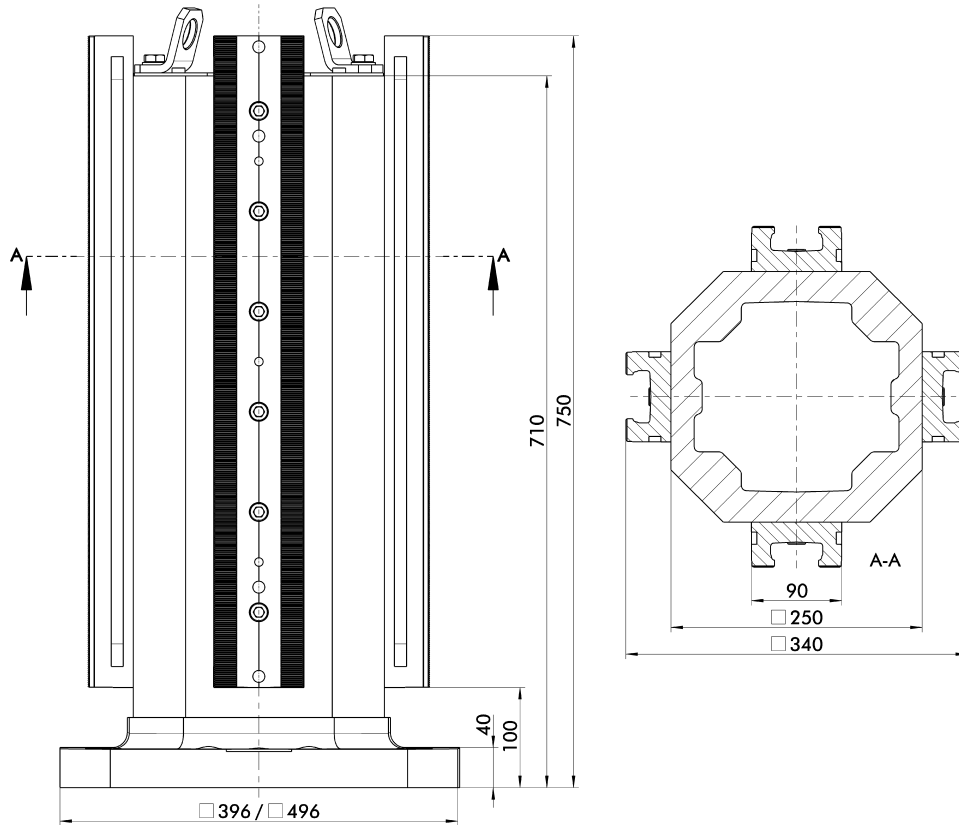
Compact tombstone with already screwed-on clamping devices

Scope of delivery

Tombstone with four clamping rails KSM2, base plate with positioning and mounting bore holes; without system jaws

Technische Daten | Technical data

Bezeichnung Description	Ident.-Nr. ID	Palettengröße Pallet size [mm]	Gewicht Weight [kg]
SAT KSM2 4V 90-400	0490745	400 x 400	193
SAT KSM2 4V 90-500	0490746	500 x 500	193



Technische Änderungen vorbehalten.

Subject to technical changes.

SAT-KSM2 8V

Aufspanntürme mit Spannmitteln | *Tombstones with Clamping Visers*

Aufspannturm mit 8 KSM2 Spannschienen

Kompakter Aufspannturm mit schon verschraubten Spannmitteln

Lieferumfang

Aufspannturm mit acht Spannschienen Typ KSM2, Grundplatte mit Positions- und Befestigungsbohrungen; ohne Systembacken

Tombstone with 8 KSM2 Clamping Rails

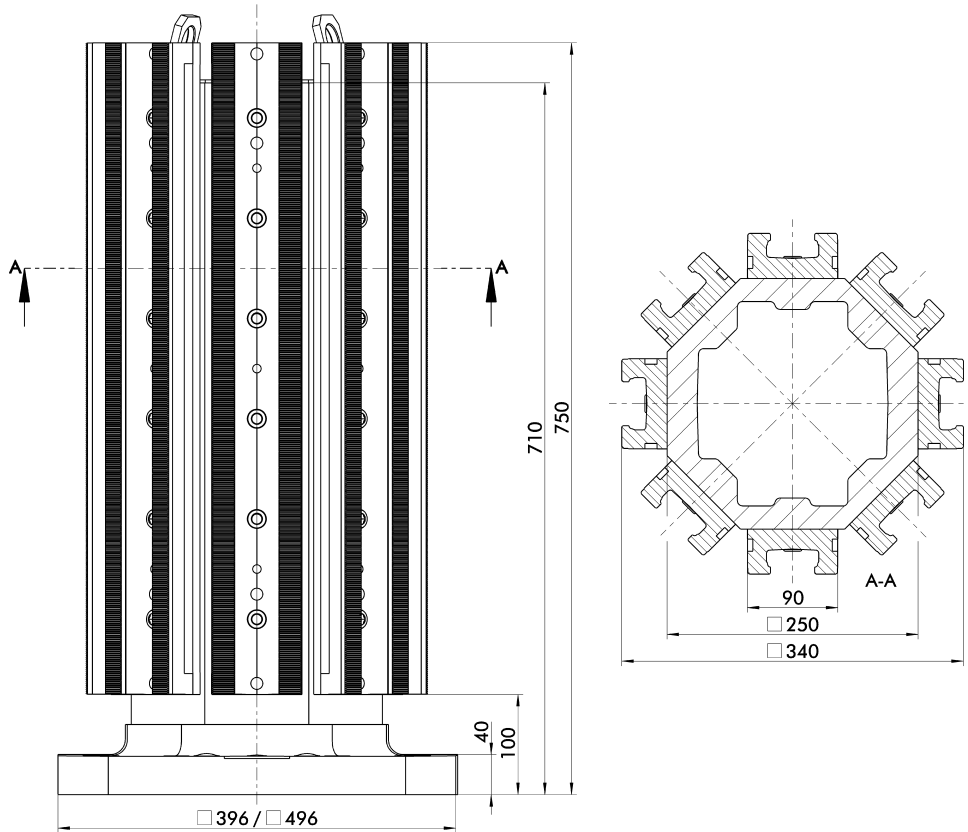
Compact tombstone with already screwed-on clamping devices

Scope of delivery

Tombstone with eight clamping rails KSM2, base plate with positioning and mounting bore holes; without system jaws

Technische Daten | *Technical data*

Bezeichnung <i>Description</i>	Ident.-Nr. <i>ID</i>	Palettengröße <i>Pallet size</i> [mm]	Gewicht <i>Weight</i> [kg]
SAT KSM2 8V 90-400	0490747	400 x 400	242
SAT KSM2 8V 90-500	0490748	500 x 500	267



Technische Änderungen vorbehalten.

Subject to technical changes.

Aufspannturm mit 2 KSG NC-Spannern

Kompakter Aufspannturm mit schon verschraubten Spannmitteln

Lieferumfang

Vertikale Einheit mit zwei NC-Spannern Typ KSG, Rücken an Rücken direkt auf einer Kopfplatte verschraubt, 1 Spannhebel

Tombstone with 2 KSG NC Clamping Vises

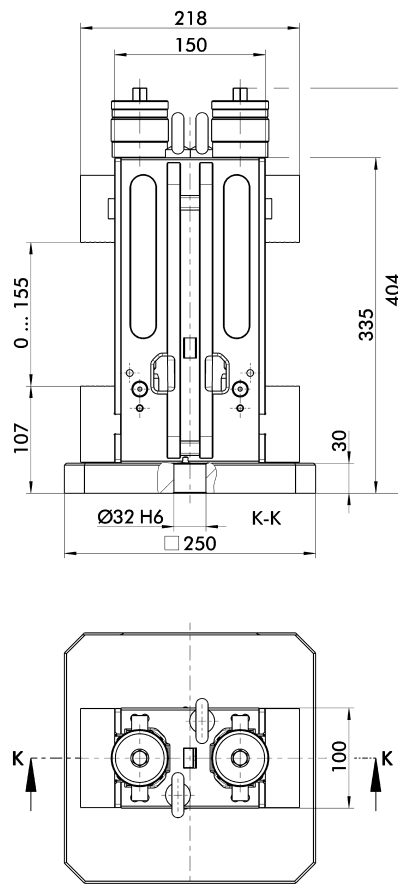
Compact tombstone with already screwed-on clamping devices

Scope of delivery

Vertical unit with two NC clamping vises type KSG, directly screwed back-to-back on the top plate, clamping lever

Technische Daten | Technical data

Bezeichnung Description	Ident.-Nr. ID	Palettengröße Pallet size [mm]	Gewicht Weight [kg]
SAT-KSG 2V 100	0430322	250 x 250	56



Technische Änderungen vorbehalten.

Subject to technical changes.

SAT-KSG 2V 125

Aufspanntürme mit Spannmitteln | *Tombstones with Clamping Visers*

Aufspannturm mit 2 KSG NC-Spannern

Kompakter Aufspannturm mit schon verschraubten Spannmitteln

Lieferumfang

Vertikale Einheit mit vier NC-Spannern Typ KSG, Rücken an Rücken direkt auf einer Kopfplatte verschraubt, 1 Spannhebel

Tombstone with 2 KSG NC Clamping Visers

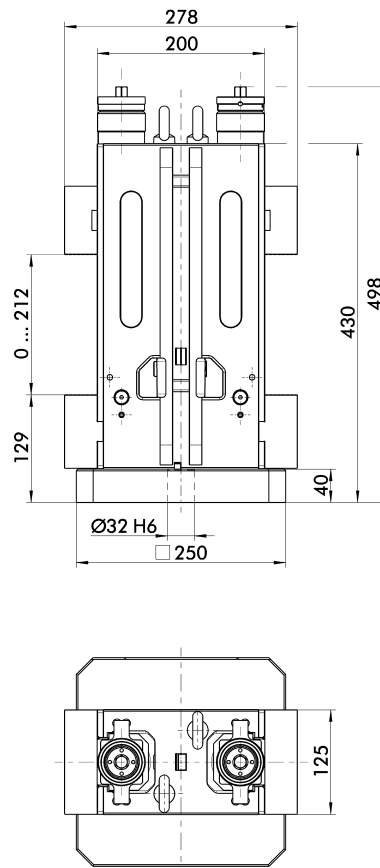
Compact tombstone with already screwed-on clamping devices

Scope of delivery

Vertical unit with four NC clamping visers type KSG, directly screwed back-to-back on the top plate, 1 clamping lever

Technische Daten | *Technical data*

Bezeichnung <i>Description</i>	Ident.-Nr. <i>ID</i>	Palettengröße <i>Pallet size</i> [mm]	Gewicht <i>Weight</i> [kg]
SAT-KSG 2V 125	0430323	250 x 250	92



Technische Änderungen vorbehalten.

Subject to technical changes.

Aufspannturm mit 4 KSG NC-Spannern

Kompakter Aufspannturm mit schon verschraubten Spannmitteln

Lieferumfang

Vertikale Einheit mit vier NC-Spannern Typ KSG direkt auf einer Kopfplatte verschraubt, 1 Spannhebel

Tombstone with 4 KSG NC Clamping Vises

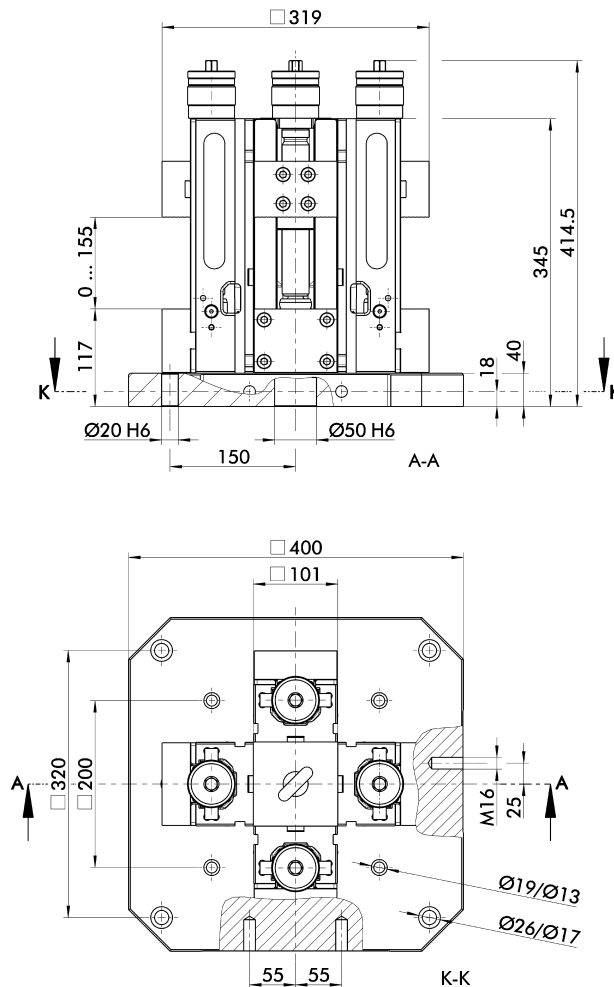
Compact tombstone with already screwed-on clamping devices

Scope of delivery

Vertical unit with four NC clamping vises type KSG, directly screwed on the top plate, 1 clamping lever

Technische Daten | Technical data

Bezeichnung Description	Ident.-Nr. ID	Palettengröße Pallet size [mm]	Gewicht Weight [kg]
SAT-KSG 4V 100-400	0430324	400 x 400	148



Technische Änderungen vorbehalten.

Subject to technical changes.

SAT-KSG 4V 125-400

Aufspanntürme mit Spannmitteln | *Tombstones with Clamping Visas*

Aufspannturm mit 4 KSG NC-Spannern

Kompakter Aufspannturm mit schon verschraubten Spannmitteln

Lieferumfang

Vertikale Einheit mit vier NC-Spannern Typ KSG direkt auf einer Kopfplatte verschraubt, 1 Spannhebel

Tombstone with 4 KSG NC Clamping Visas

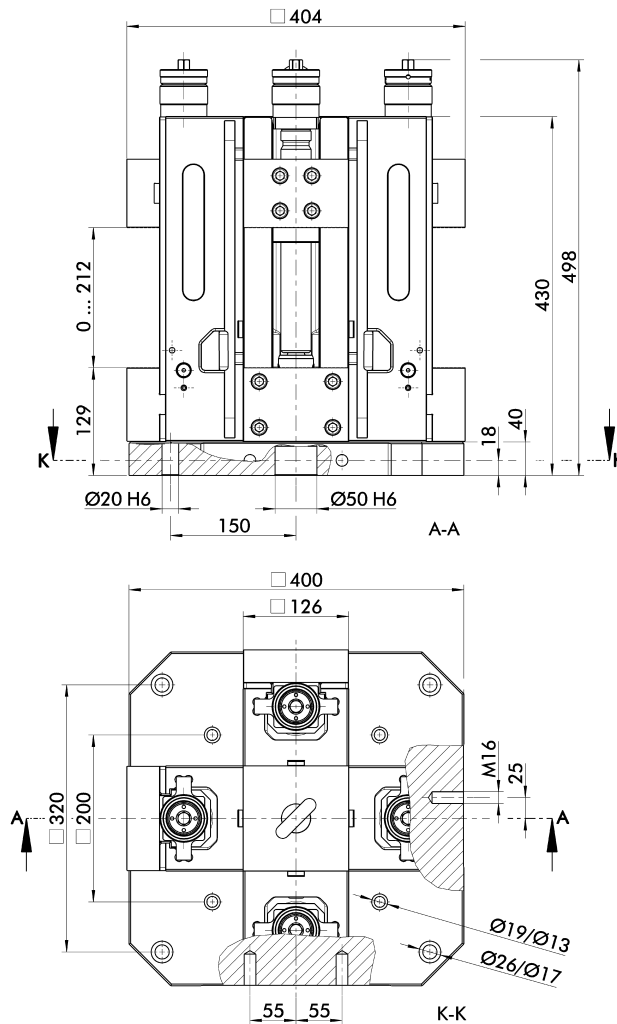
Compact tombstone with already screwed-on clamping devices

Scope of delivery

Vertical unit with four NC clamping vises type KSG, directly screwed on the top plate, 1 clamping lever

Technische Daten | *Technical data*

Bezeichnung <i>Description</i>	Ident.-Nr. <i>ID</i>	Palettengröße <i>Pallet size</i> [mm]	Gewicht <i>Weight</i> [kg]
SAT-KSG 4V 125-400	0430325	400 x 400	224



Technische Änderungen vorbehalten.

Subject to technical changes.

Aufspannturm mit 4 KSG NC-Spannern

Kompakter Aufspannturm mit schon verschraubten Spannmitteln

Lieferumfang

Vertikale Einheit mit vier NC-Spannern Typ KSG direkt auf einer Kopfplatte verschraubt, 1 Spannhebel

Tombstone with 4 KSG NC Clamping Vises

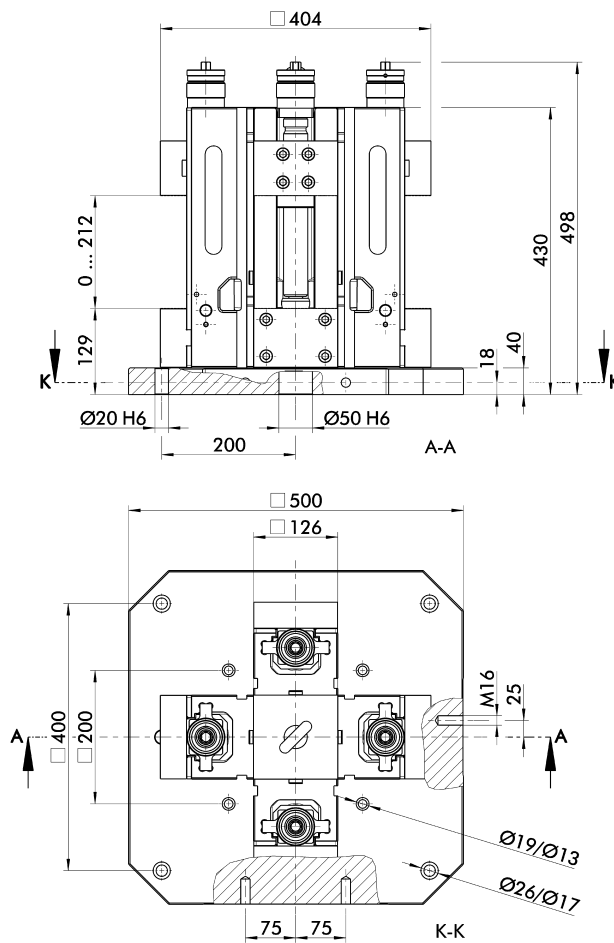
Compact tombstone with already screwed-on clamping devices

Scope of delivery

Vertical unit with four NC clamping vises type KSG, directly screwed on the top plate, 1 clamping lever

Technische Daten | Technical data

Bezeichnung Description	Ident.-Nr. ID	Palettengröße Pallet size [mm]	Gewicht Weight [kg]
SAT-KSG 4V 125-500	0430326	500 x 500	252



Technische Änderungen vorbehalten.

Subject to technical changes.

SAT-KSO 65 4V

Aufspanntürme mit Spannmitteln | *Tombstones with Clamping Vises*

Mini-Spannturm mit 4 KSO 65 Einfachspannern

Kompakter Aufspannturm mit schon verschraubten Spannmitteln

Mini Tombstone with 4 KSO 65 Single-acting Vises

Compact tombstone with already screwed-on clamping devices

Lieferumfang

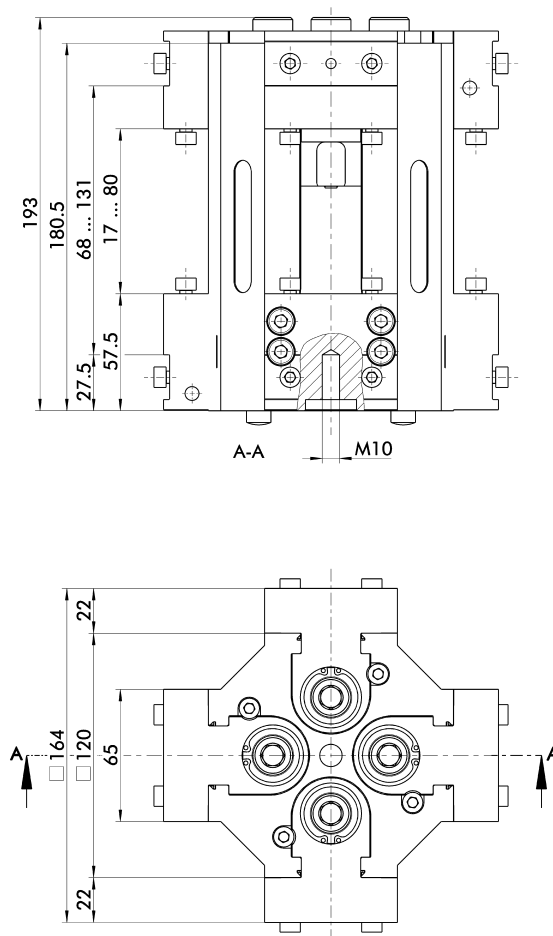
Aufspannturm mit vier Einfachspannern Typ KSO 65; ohne Basisplatte und ohne Aufsatzbacken

Scope of delivery

Tombstone with four KSO 65 single-acting clamping vises; without base plate and without top plate

Technische Daten | *Technical data*

Bezeichnung <i>Description</i>	Ident.-Nr. <i>ID</i>	Palettengröße <i>Pallet size</i> [mm]	Gewicht <i>Weight</i> [kg]
SAT-KSO 65 4V	0432163	-	18.5



Technische Änderungen vorbehalten.

Subject to technical changes.

TANDEM Spannturm

Kompakter Aufspannturm mit schon verschraubten Spannmitteln

Lieferumfang

Aufspannturm mit 12 federgespannten Kraftspannblöcken Typ KSF plus 100, Grundplatte mit Positions- und Befestigungsbohrungen; ohne Aufsatzbacken

TANDEM Tombstone

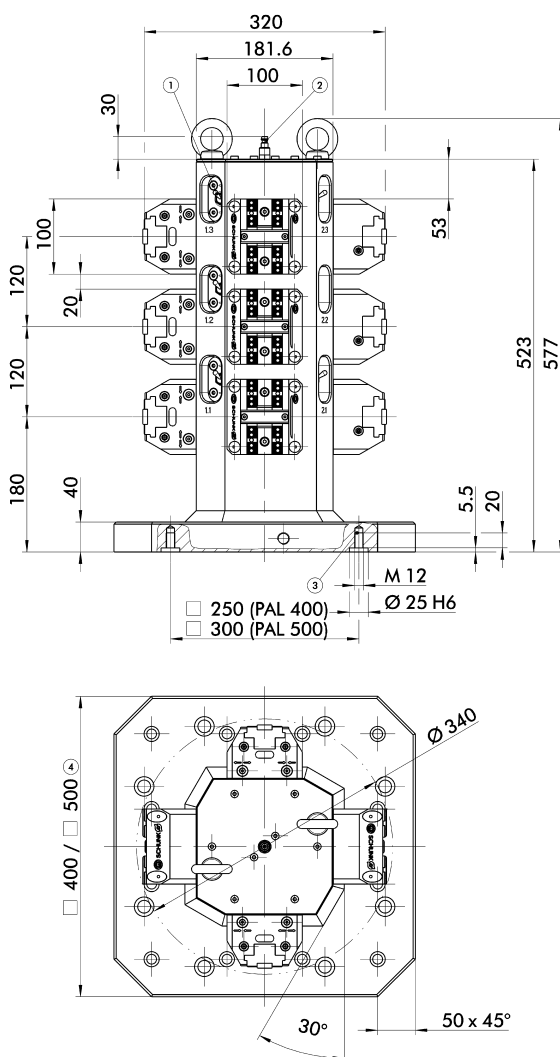
Compact tombstone with already screwed-on clamping devices

Scope of delivery

Tombstone with 12 spring-actuated clamping force blocks KSF plus 100, base plate with positioning and mounting bore holes; without top jaws

Technische Daten | Technical data

Bezeichnung Description	Ident.-Nr. ID	Palettengröße Pallet size [mm]	Gewicht Weight [kg]
SAT KSF plus 100 - 400	0471550	400 x 400	160
SAT KSF plus 100 - 500	0471551	500 x 500	188



Technische Änderungen vorbehalten.

Subject to technical changes.

- | | | | |
|---|--|--|---|
| <p>① 5/2-Wege-Steuerventil MTV 4, handbetätigte Steuerfunktion je Kraftspannblock öffnen/schließen</p> <p>② Zentraler Luftanschluss G1/8" zur Versorgung aller Kraftspannblöcke</p> | <p>③ Optional VERO-S Spannbolzen, 1x SPA 40-16/1x SPB 40-16/ 2x SPC 40-16</p> <p>④ Passend auf Paletten nach DIN 55201 und JIS 6337-1980</p> | <p>① 5/2-way control valve MTV 4, manually actuated control function to open/close each clamping force block</p> <p>② Central air connection G1/8" to supply all clamping force blocks</p> | <p>③ Optional VERO-S clamping pin, 1x SPA 40-16/1x SPB 40-16/ 2x SPC 40-16</p> <p>④ Suitable for pallets according to DIN 55201 and JIS 6337-1980</p> |
|---|--|--|---|

SAT KSF plus 160

Aufspanntürme mit Spannmitteln | *Tombstones with Clamping Visers*

TANDEM Spannturm

Kompakter Aufspannturm mit schon verschraubten Spannmitteln

Lieferumfang

Aufspannturm mit 12 federgespannten Kraftspannblöcken Typ KSF plus 160, Grundplatte mit Positions- und Befestigungsbohrungen; ohne Aufsatzbacken

TANDEM Tombstone

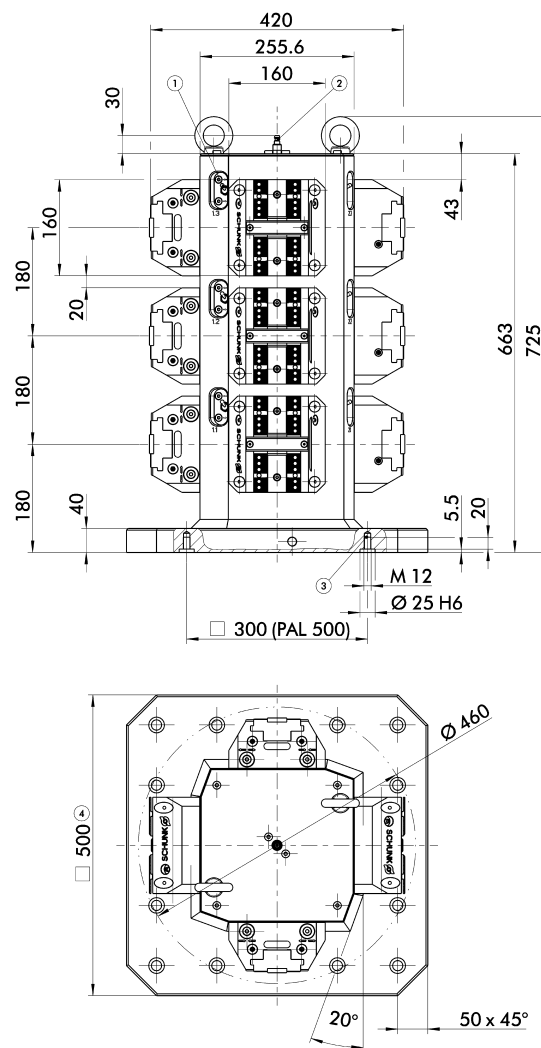
Compact tombstone with already screwed-on clamping devices

Scope of delivery

Tombstone with 12 spring-actuated clamping force blocks KSF plus 160, base plate with positioning and mounting bore holes; without top jaws

Technische Daten | *Technical data*

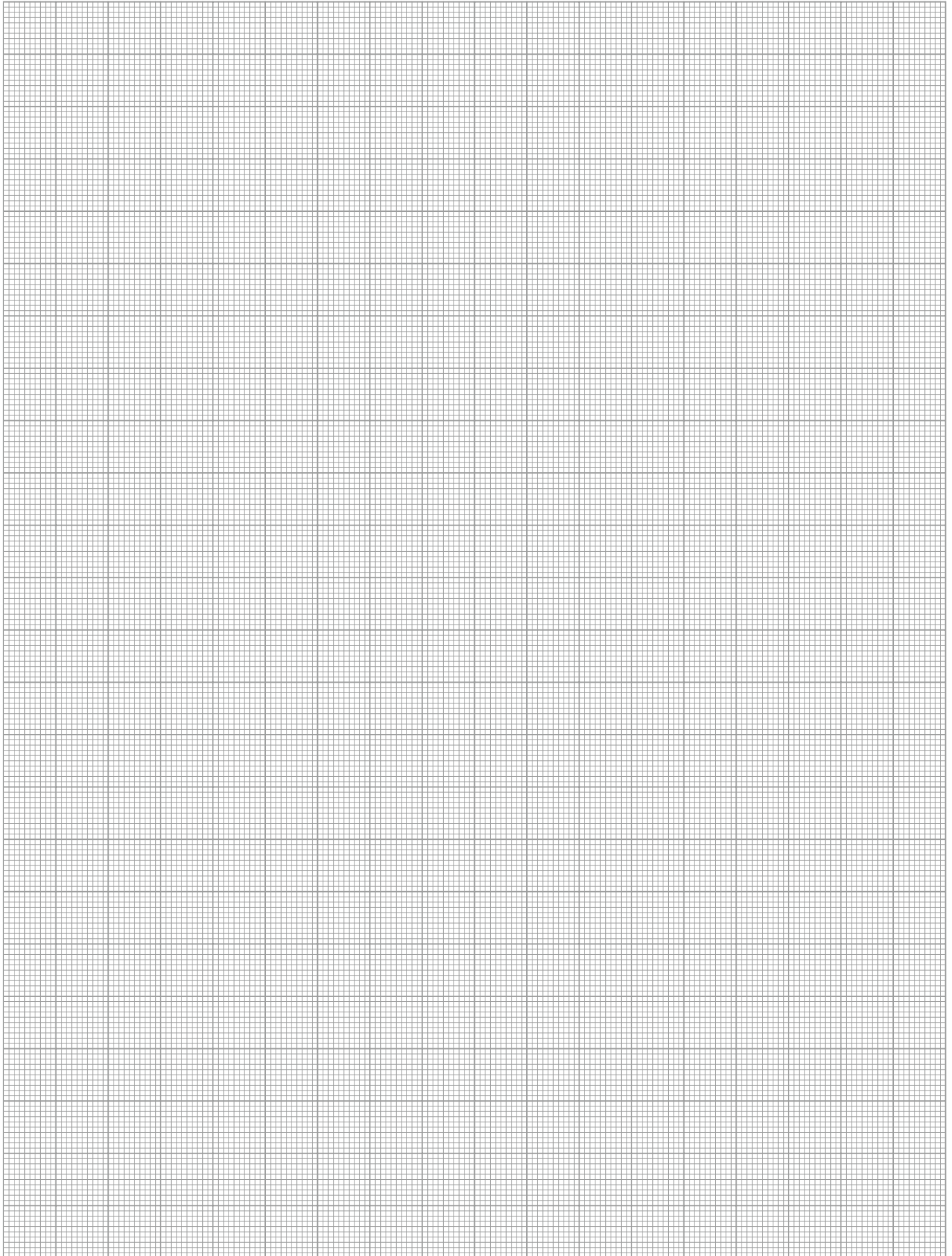
Bezeichnung <i>Description</i>	Ident.-Nr. <i>ID</i>	Palettengröße <i>Pallet size</i> [mm]	Gewicht <i>Weight</i> [kg]
SAT KSF plus 160 - 500	0471555	500 x 500	355



Technische Änderungen vorbehalten.

Subject to technical changes.

- | | | | |
|---|--|--|---|
| <p>① 5/2-Wege-Steuerventil MTV 4, handbetätigte Steuerfunktion je Kraftspannblock öffnen/schließen</p> <p>② Zentraler Luftanschluss G1/8" zur Versorgung aller Kraftspannblöcke</p> | <p>③ Optional VERO-S Spannbolzen, 1x SPA 40-16/1x SPB 40-16/ 2x SPC 40-16</p> <p>④ Passend auf Paletten nach DIN 55201 und JIS 6337-1980</p> | <p>① 5/2-way control valve MTV 4, manually actuated control function to open/close each clamping force block</p> <p>② Central air connection G1/8" to supply all clamping force blocks</p> | <p>③ Optional VERO-S clamping pin, 1x SPA 40-16/1x SPB 40-16/ 2x SPC 40-16</p> <p>④ Suitable for pallets according to DIN 55201 and JIS 6337-1980</p> |
|---|--|--|---|



Doppelwinkel Aufspannturm

Mit VERO-S NSE-T3 138 Modulen

Lieferumfang

Aufspannturm mit Deckel, Transportschrauben und Betriebsanleitung für VERO-S

Double Angle Tombstone

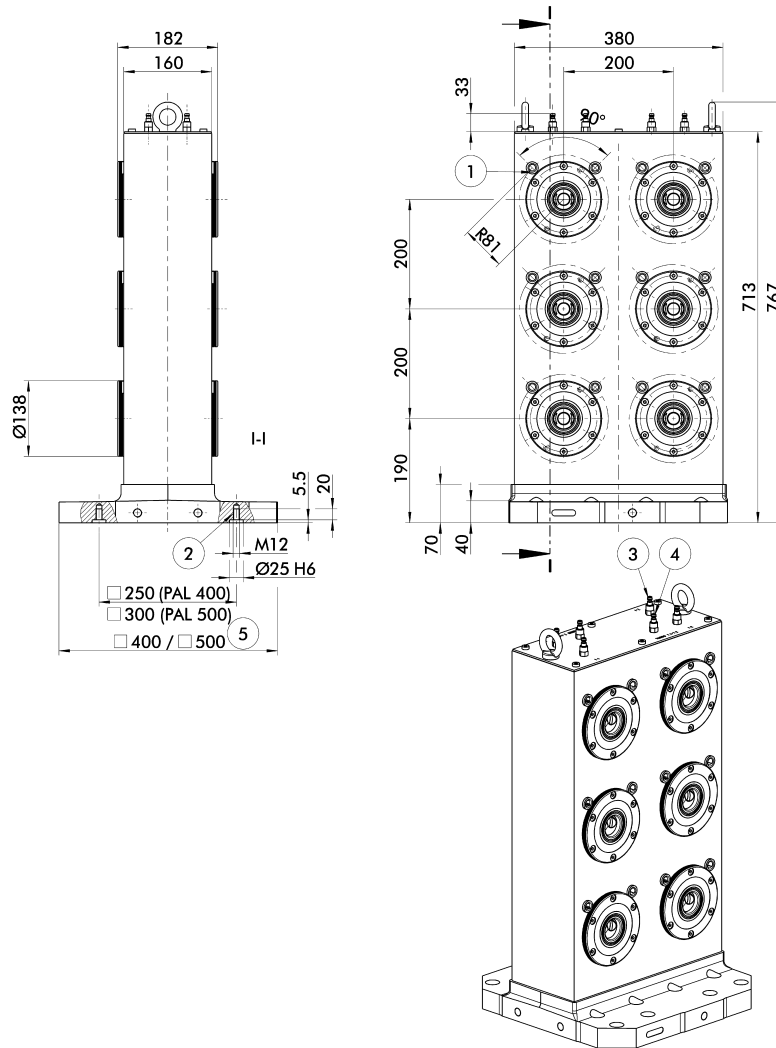
With VERO-S NSE-T3 138 modules

Scope of delivery

Tombstone with cover, shipping screws and operating manual for VERO-S

Technische Daten | Technical data

Bezeichnung Description	Ident.-Nr. ID	Palettengröße Pallet size [mm]	Gewicht Weight [kg]
VAT3-DW 400	1334327	400 x 400	220
VAT3-DW 500	1334328	500 x 500	248



Technische Änderungen vorbehalten.

Subject to technical changes.

- | | | | |
|--|--|---|---|
| ① Zentrierkalottenbüchse ZKA 12 (ID 0470008) | ③ Luftanschluss G1/8" Module öffnen, einmal je Aufspannseite | ① Dome-shaped centering bushing ZKA 12 (ID 0470008) | ③ Air connection G1/8" open modules, one per clamping side |
| ② Optional VERO-S Spannbolzen, 1x SPA 40-16/1x SPB 40-16/ 2x SPC 40-16 | ④ Luftanschluss G1/8" Module schließen (Turbo-Funktion) | ② Optional VERO-S clamping pin, 1x SPA 40-16/1x SPB 40-16/ 2x SPC 40-16RF | ④ Air connection G1/8" module closed (turbo function) |
| ⑤ Passend auf Paletten nach DIN 55201 und JIS 6337-1980 | | | ⑤ Suitable for pallets according to DIN 55201 and JIS 6337-1980 |

Dreieck Aufspannturm

Mit VERO-S NSE-T3 138 Modulen

Lieferumfang

Aufspannturm mit Deckel, Transportschrauben und Betriebsanleitung für VERO-S

Triangle Tombstone

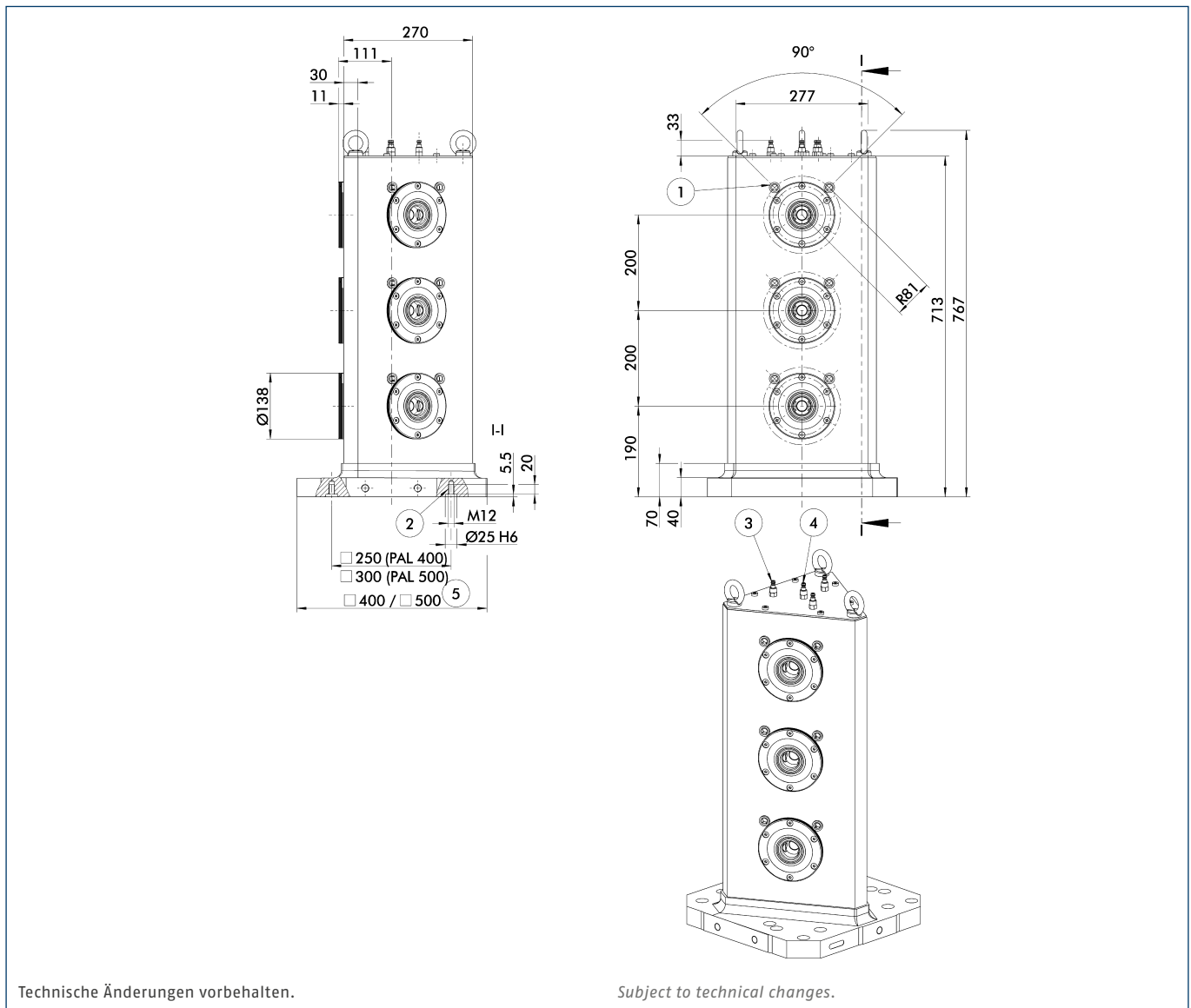
With VERO-S NSE-T3 138 modules

Scope of delivery

Tombstone with cover, shipping screws and operating manual for VERO-S

Technische Daten | Technical data

Bezeichnung Description	Ident.-Nr. ID	Palettengröße Pallet size [mm]	Gewicht Weight [kg]
VAT3-DR 400	1334351	400 x 400	196
VAT3-DR 500	1334352	500 x 500	223



Technische Änderungen vorbehalten.

Subject to technical changes.

- ① Zentrierkalottenbüchse ZKA 12 (ID 0470008)
- ② Optional VERO-S Spannbolzen, 1x SPA 40-16/1x SPB 40-16/ 2x SPC 40-16
- ③ Luftanschluss G1/8" Module öffnen, einmal je Aufspannseite
- ④ Luftanschluss G1/8" Module schließen Turbo-Funktion
- ⑤ Passend auf Paletten nach DIN 55201 und JIS 6337-1980
- ① Dome-shaped centering bushing ZKA 12 (ID 0470008)
- ② Optional VERO-S clamping pin, 1x SPA 40-16/1x SPB 40-16/ 2x SPC 40-16
- ③ Air connection G1/8" open modules, one per clamping side
- ④ Air connection G1/8" closing modules turbo function
- ⑤ Suitable for pallets according to DIN 55201 and JIS 6337-1980

Achteck Aufspannturm

Mit VERO-S NSE-T3 138 Modulen

Lieferumfang

Aufspannturm mit Deckel, Transportschrauben und Betriebsanleitung für VERO-S

Octangle Tombstone

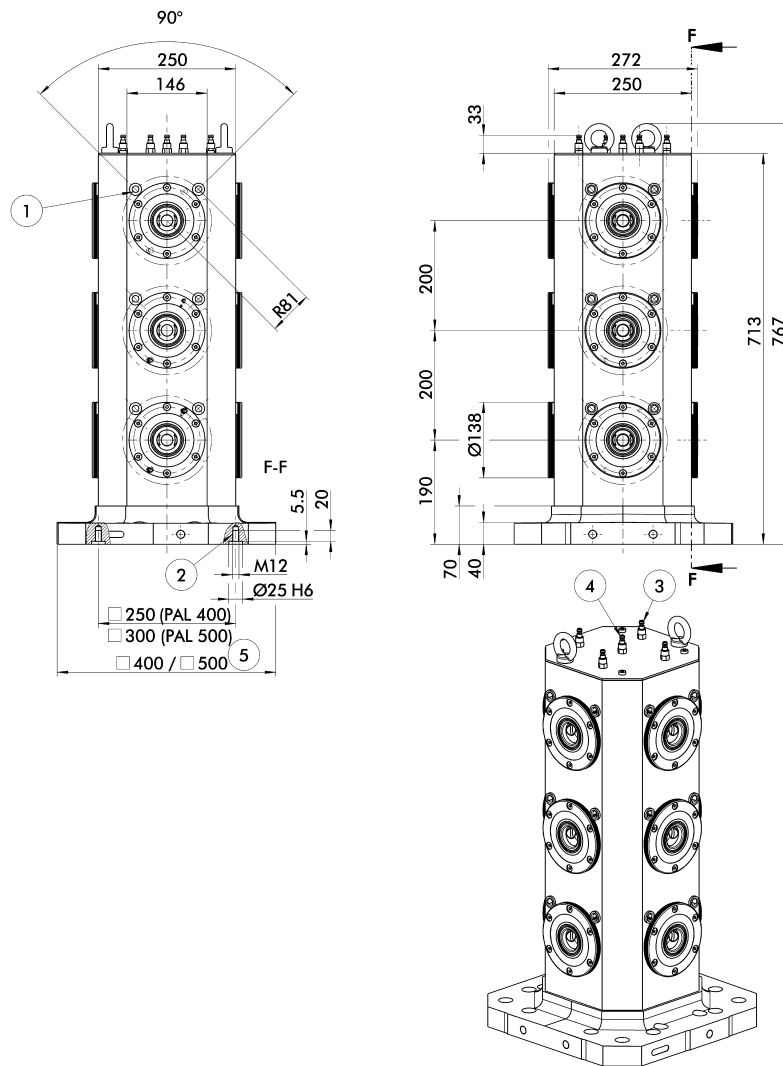
With VERO-S NSE-T3 138 modules

Scope of delivery

Tombstone with cover, shipping screws and operating manual for VERO-S

Technische Daten | Technical data

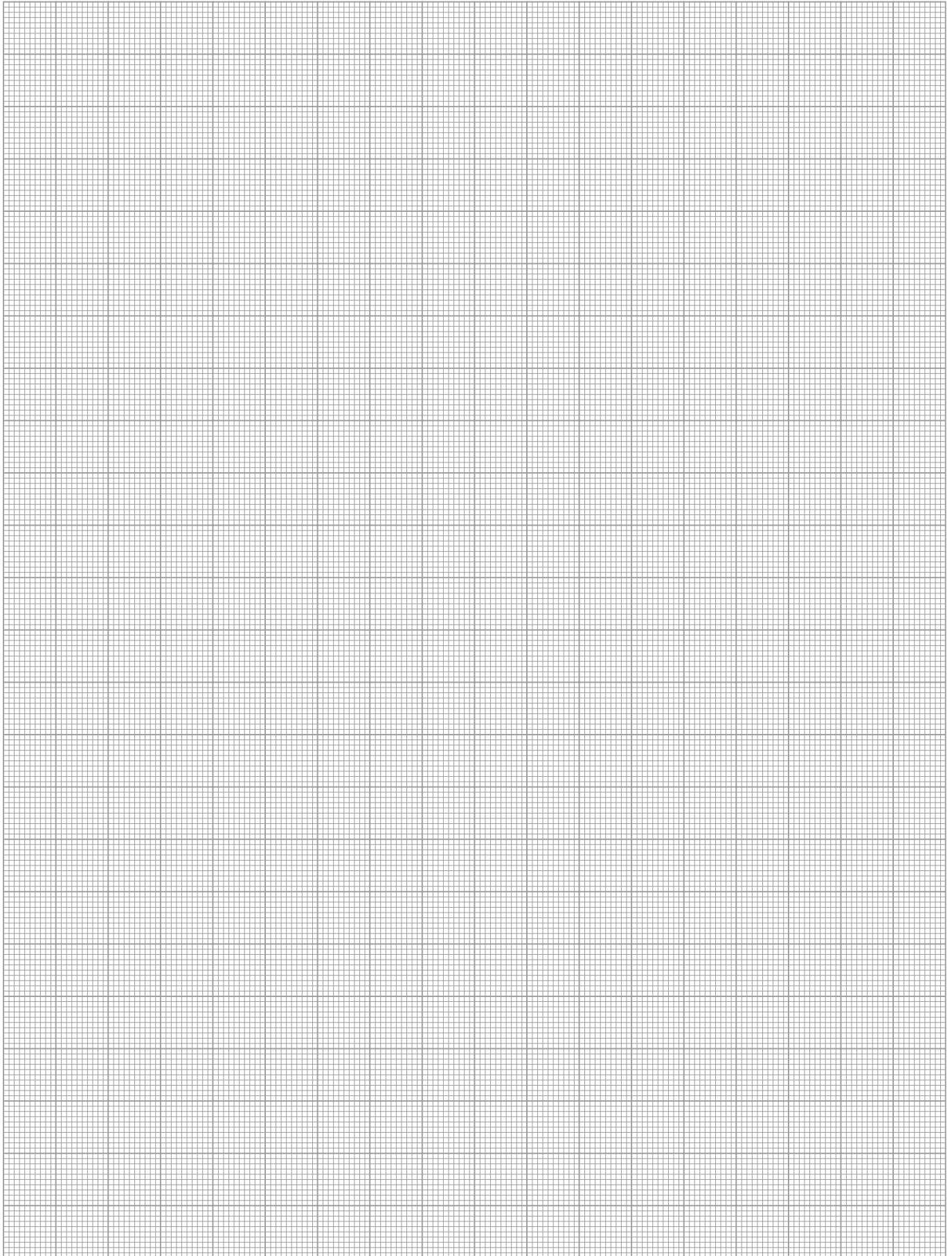
Bezeichnung Description	Ident.-Nr. ID	Palettengröße Pallet size [mm]	Gewicht Weight [kg]
VAT3-AE 400	1334353	400 x 400	197
VAT3-AE 500	1334354	500 x 500	224



Technische Änderungen vorbehalten.

Subject to technical changes.

- | | | | |
|---|---|---|---|
| <p>① Zentrierkalottenbüchse ZKA 12 (ID 0470008)</p> <p>② Optional VERO-S Spannbolzen, 1x SPA 40-16/1x SPB 40-16/ 2x SPC 40-16</p> | <p>③ Luftanschluss G1/8" Module öffnen, einmal je Aufspannseite</p> <p>④ Luftanschluss G1/8" Module schließen Turbo-Funktion</p> <p>⑤ Passend auf Paletten nach DIN 55201 und JIS 6337-1980</p> | <p>① Dome-shaped centering bushing ZKA 12 (ID 0470008)</p> <p>② Optional VERO-S clamping pin, 1x SPA 40-16/1x SPB 40-16/ 2x SPC 40-16</p> | <p>③ Air connection G1/8" open modules, one per clamping side</p> <p>④ Air connection G1/8" closing modules turbo function</p> <p>⑤ Suitable for pallets according to DIN 55201 and JIS 6337-1980</p> |
|---|---|---|---|



SAT-DW-R 400

Doppelwinkel Aufspanntürme | *Double Angle Tombstones*

Doppelwinkel Aufspannturm

Mit rohen Aufspannflächen für kundenseitige Fertigbearbeitung

Lieferumfang

Aufspannturm mit Deckel und Transportschrauben

Double Angle Tombstone

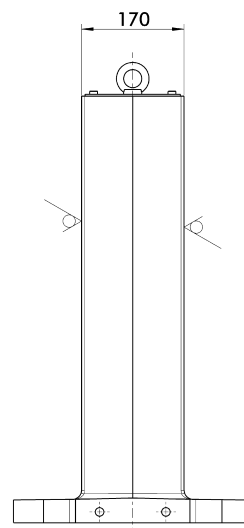
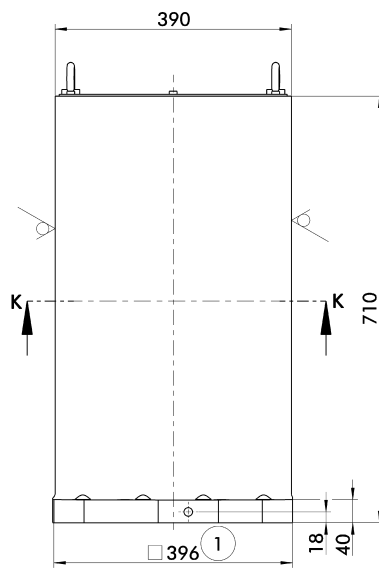
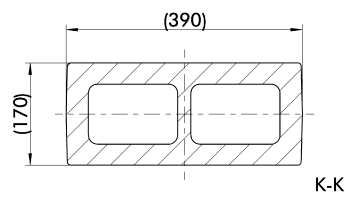
With raw clamping surfaces for finishing by customer

Scope of delivery

Tombstone with cover and shipping screws

Technische Daten | *Technical data*

Bezeichnung <i>Description</i>	Ident.-Nr. <i>ID</i>	Palettengröße <i>Pallet size</i> [mm]	Gewicht <i>Weight</i> [kg]
SAT-DW-R 400	0431107	400 x 400	221



Technische Änderungen vorbehalten.

Subject to technical changes.

① Passend auf Paletten nach
DIN 55201 und JIS 6337-1980

① Suitable for pallets according
to DIN 55201 and JIS 6337-1980

Doppelwinkel Aufspannturm

Mit rohen Aufspannflächen für kundenseitige Fertigbearbeitung

Double Angle Tombstone

With raw clamping surfaces for finishing by customer

Lieferumfang

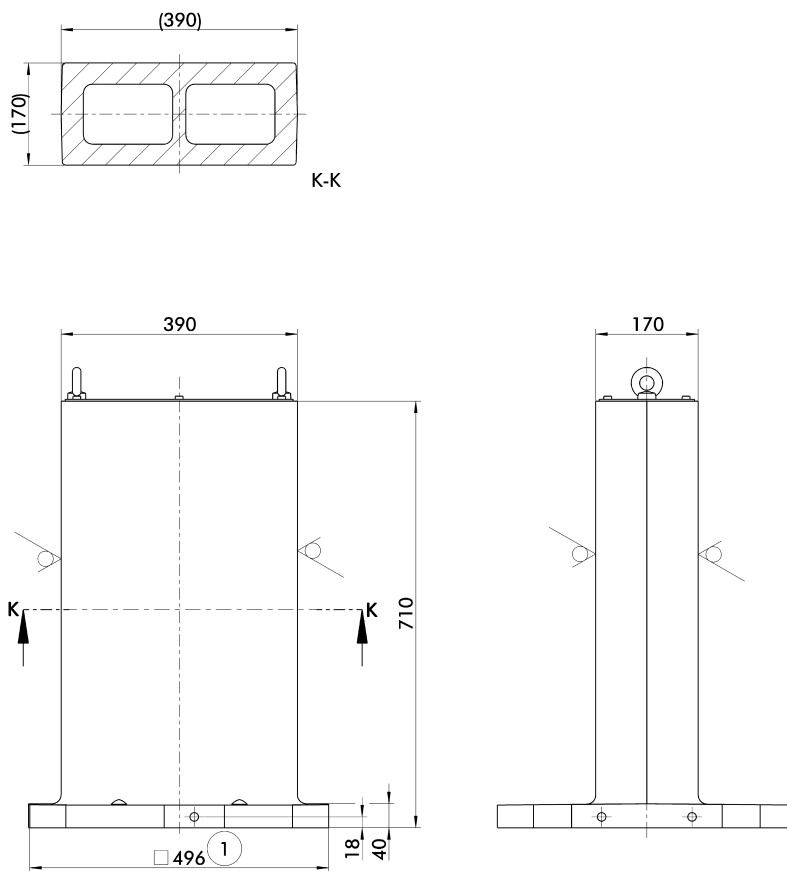
Aufspannturm mit Deckel und Transportschrauben

Scope of delivery

Tombstone with cover and shipping screws

Technische Daten | *Technical data*

Bezeichnung <i>Description</i>	Ident.-Nr. <i>ID</i>	Palettengröße <i>Pallet size</i> [mm]	Gewicht <i>Weight</i> [kg]
SAT-DW-R 500	0431108	500 x 500	235



Technische Änderungen vorbehalten.

Subject to technical changes.

① Passend auf Paletten nach
DIN 55201 und JIS 6337-1980

① Suitable for pallets according
to DIN 55201 and JIS 6337-1980

SAT-DW-BR 400

Doppelwinkel Aufspanntürme | *Double Angle Tombstones*

Doppelwinkel Aufspannturm

Mit durchgehendem Bohrungsraster 50 mm
Aufspannflächen feinstgefräst, Koordinaten der Rasterbohrungen
nummeriert (waagrecht Buchstaben, senkrecht Zahlen)

Lieferumfang

Aufspannturm mit Deckel und Transportschrauben

Double Angle Tombstone

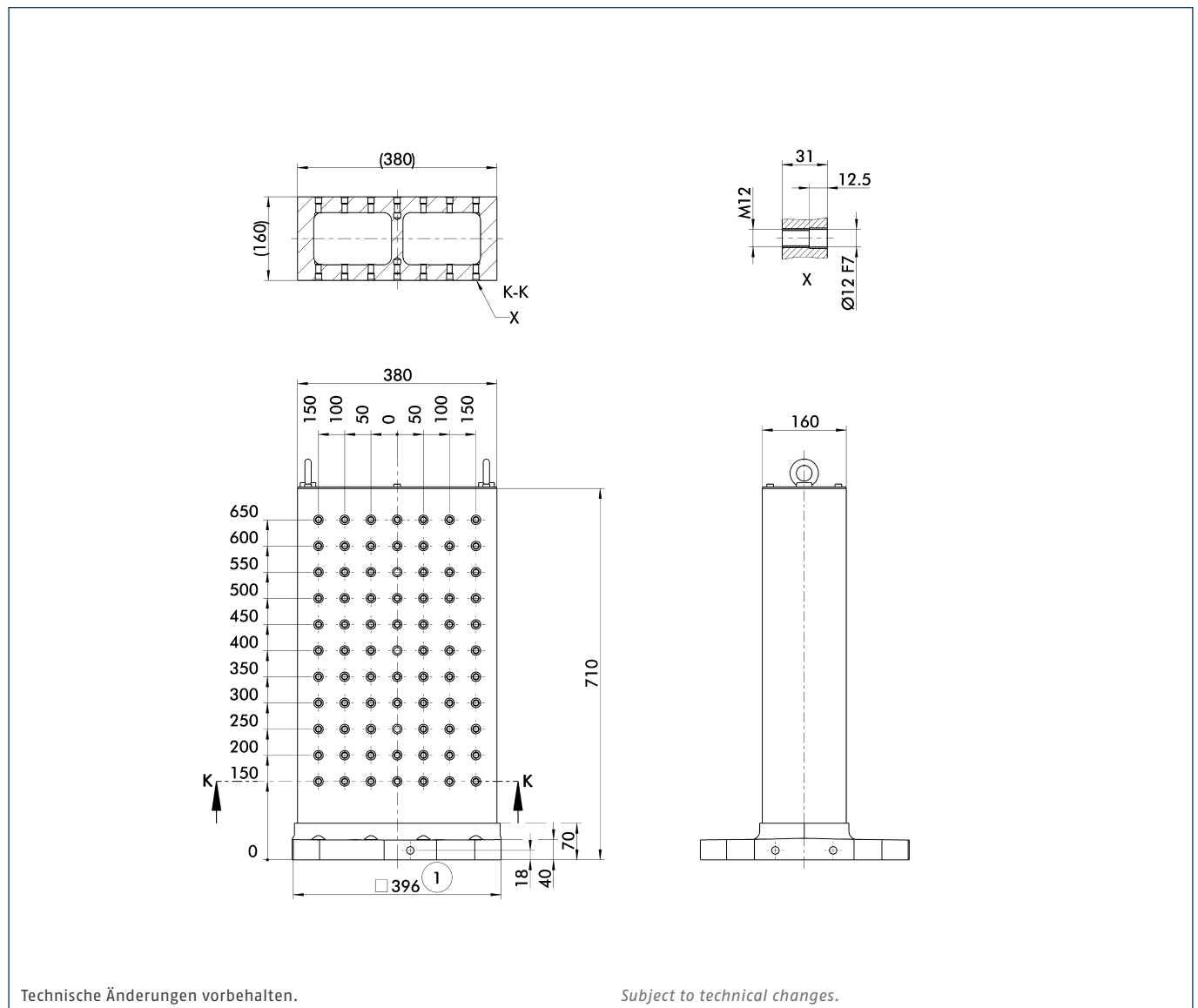
With continuous bore hole grid 50 mm
Finely milled clamping surfaces, coordinates of the grid bore holes
numbered (horizontal letters, vertical digits)

Scope of delivery

Tombstone with cover and shipping screws

Technische Daten | *Technical data*

Bezeichnung <i>Description</i>	Ident.-Nr. <i>ID</i>	Palettengröße <i>Pallet size</i> [mm]	Gewicht <i>Weight</i> [kg]
SAT-DW-BR 400	0431103	400 x 400	220



① Passend auf Paletten nach
DIN 55201 und JIS 6337-1980

① Suitable for pallets according
to DIN 55201 and JIS 6337-1980

Doppelwinkel Aufspannturm

Mit durchgehendem Bohrungsraster 50 mm
 Aufspanflächen feinstgefräst, Koordinaten der Rasterbohrungen
 nummeriert (waagrecht Buchstaben, senkrecht Zahlen)

Lieferumfang

Aufspannturm mit Deckel und Transportschrauben

Double Angle Tombstone

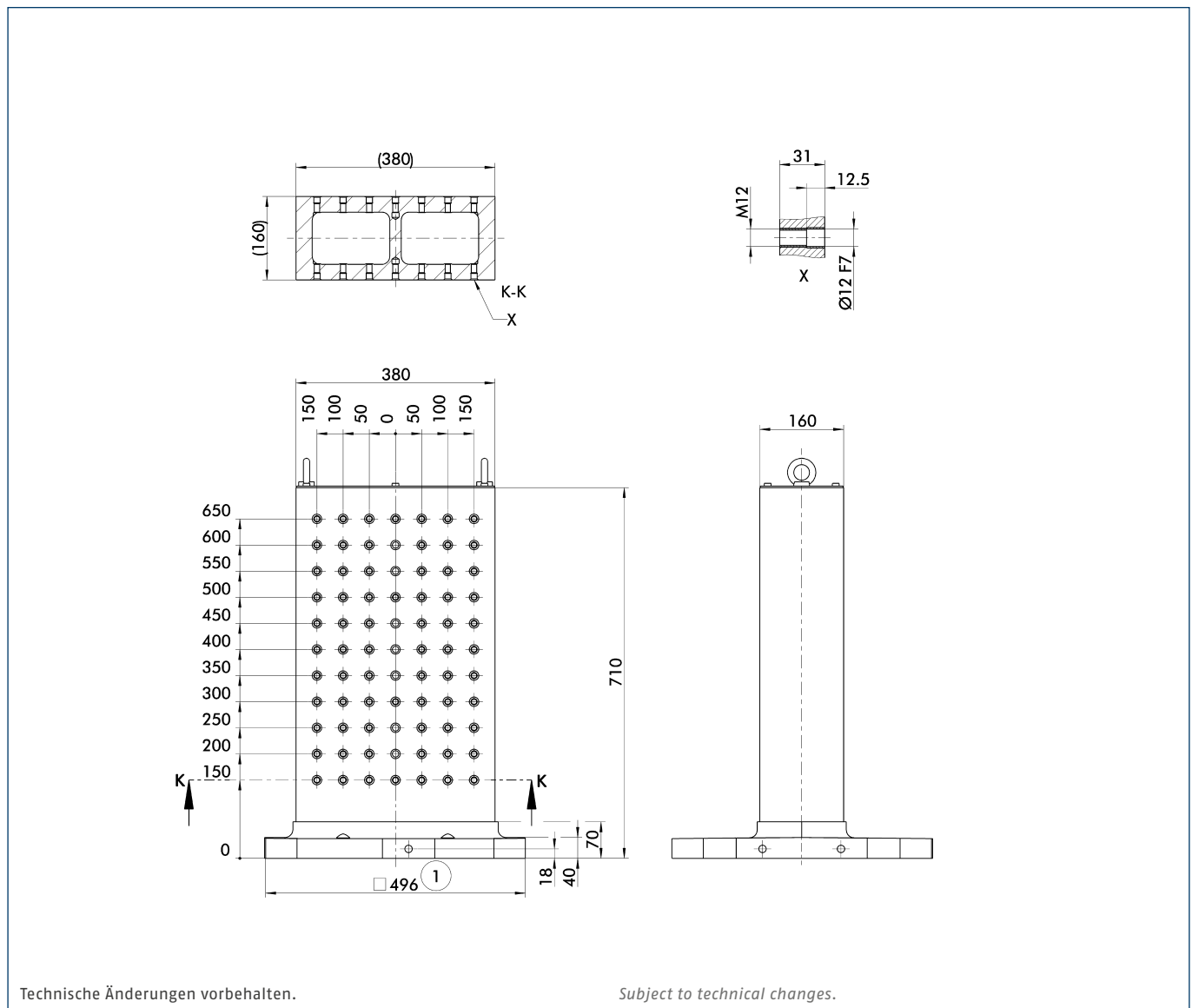
With continuous bore hole grid 50 mm
 Finely milled clamping surfaces, coordinates of the grid bore holes
 numbered (horizontal letters, vertical digits)

Scope of delivery

Tombstone with cover and shipping screws

Technische Daten | *Technical data*

Bezeichnung <i>Description</i>	Ident.-Nr. <i>ID</i>	Palettengröße <i>Pallet size</i> [mm]	Gewicht <i>Weight</i> [kg]
SAT-DW-BR 500	0431104	500 x 500	225



① Passend auf Paletten nach
 DIN 55201 und JIS 6337-1980

① Suitable for pallets according
 to DIN 55201 and JIS 6337-1980

SAT-DW-BRS 400

Doppelwinkel Aufspanntürme | *Double Angle Tombstones*

Doppelwinkel Aufspannturm

Mit SCHUNK-Bohrungsraster passend für SCHUNK-Spannmittel
Aufspanflächen feinstgefräst

Lieferumfang

Aufspannturm mit Deckel und Transportschrauben

Double Angle Tombstone

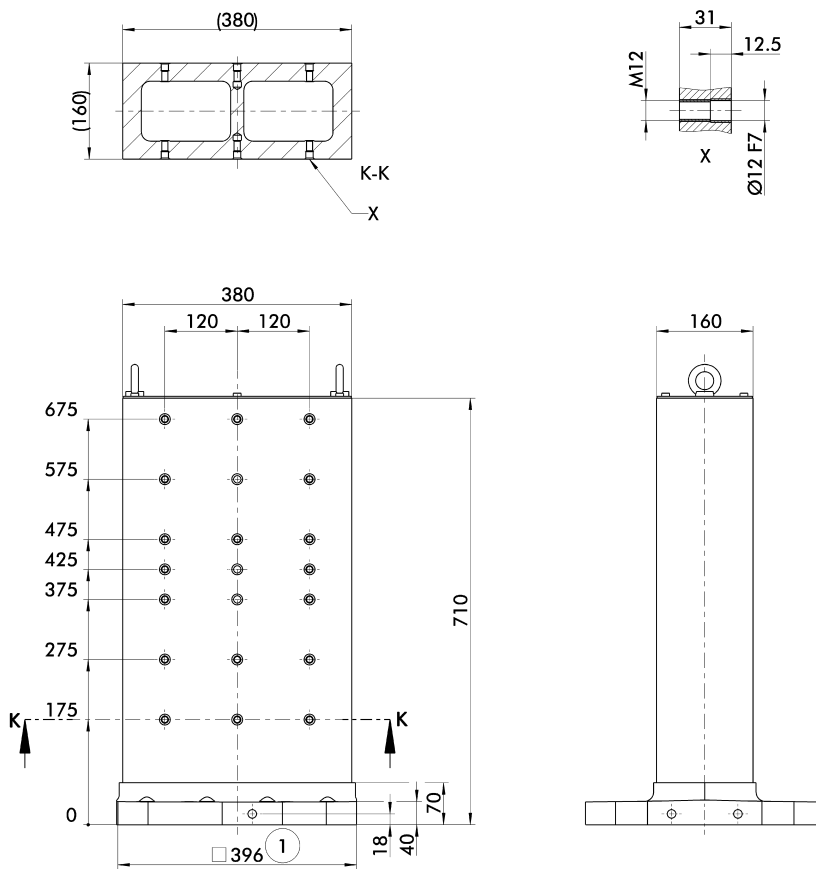
With SCHUNK bore hole grid suitable for SCHUNK clamping vise
Finely milled clamping surfaces

Scope of delivery

Tombstone with cover and shipping screws

Technische Daten | *Technical data*

Bezeichnung <i>Description</i>	Ident.-Nr. <i>ID</i>	Palettengröße <i>Pallet size</i> [mm]	Gewicht <i>Weight</i> [kg]
SAT-DW-BRS 400	0431105	400 x 400	203



Technische Änderungen vorbehalten.

Subject to technical changes.

① Passend auf Paletten nach
DIN 55201 und JIS 6337-1980

① Suitable for pallets according
to DIN 55201 and JIS 6337-1980

Doppelwinkel Aufspannturm

Mit SCHUNK-Bohrungsraster passend für SCHUNK-Spannmittel
Aufspanflächen feinstgefräst

Lieferumfang

Aufspannturm mit Deckel und Transportschrauben

Double Angle Tombstone

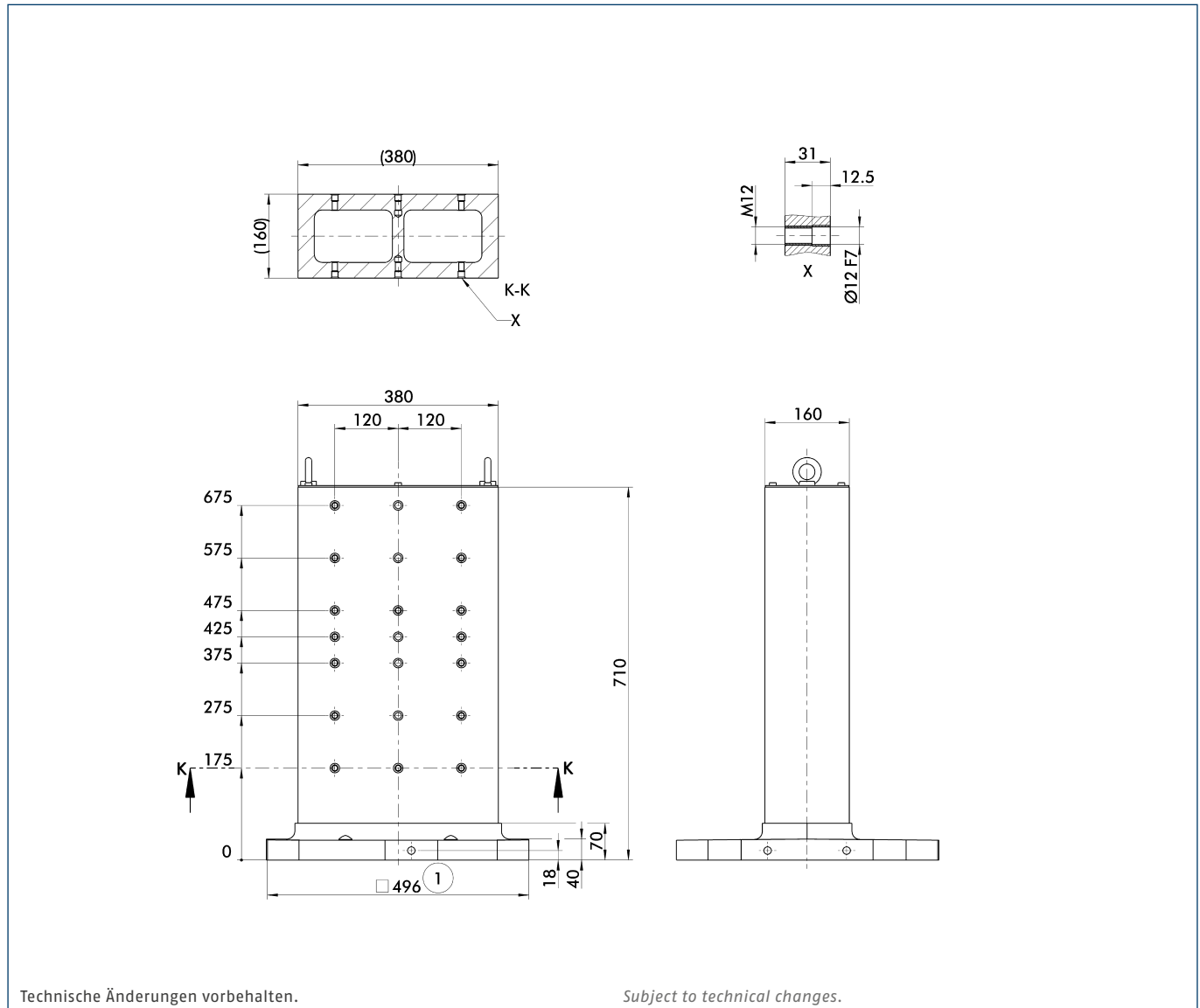
With SCHUNK bore hole grid suitable for SCHUNK clamping vise
Finely milled clamping surfaces

Scope of delivery

Tombstone with cover and shipping screws

Technische Daten | Technical data

Bezeichnung Description	Ident.-Nr. ID	Palettengröße Pallet size [mm]	Gewicht Weight [kg]
SAT-DW-BRS 500	0431106	500 x 500	228



① Passend auf Paletten nach
DIN 55201 und JIS 6337-1980

① Suitable for pallets according
to DIN 55201 and JIS 6337-1980

SAT-DR-R 400

Dreieck Aufspanntürme | *Triangle Tombstones*

Dreieck Aufspannturm

Mit rohen Aufspannflächen für kundenseitige Fertigbearbeitung

Lieferumfang

Aufspannturm mit Deckel und Transportschrauben

Triangle Tombstone

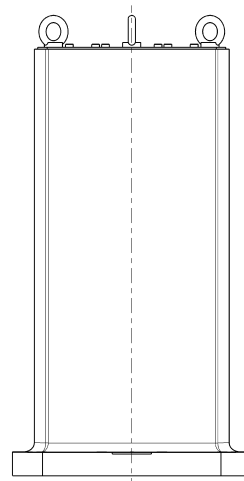
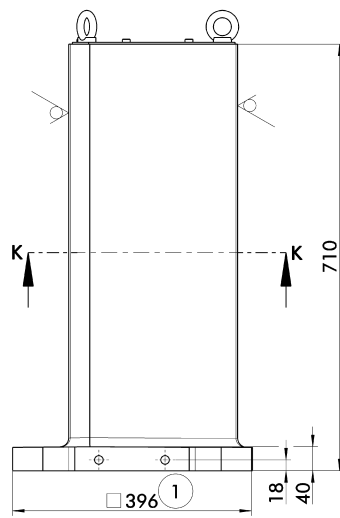
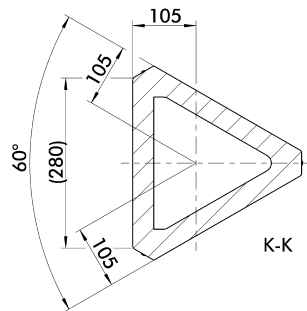
With raw clamping surfaces for finishing by customer

Scope of delivery

Tombstone with cover and shipping screws

Technische Daten | *Technical data*

Bezeichnung Description	Ident.-Nr. ID	Palettengröße Pallet size [mm]	Gewicht Weight [kg]
SAT-DR-R 400	0431137	400 x 400	195



Technische Änderungen vorbehalten.

Subject to technical changes.

① Passend auf Paletten nach
DIN 55201 und JIS 6337-1980

① Suitable for pallets according
to DIN 55201 and JIS 6337-1980

Dreieck Aufspannturm

Mit rohen Aufspannflächen für kundenseitige Fertigbearbeitung

Lieferumfang

Aufspannturm mit Deckel und Transportschrauben

Triangle Tombstone

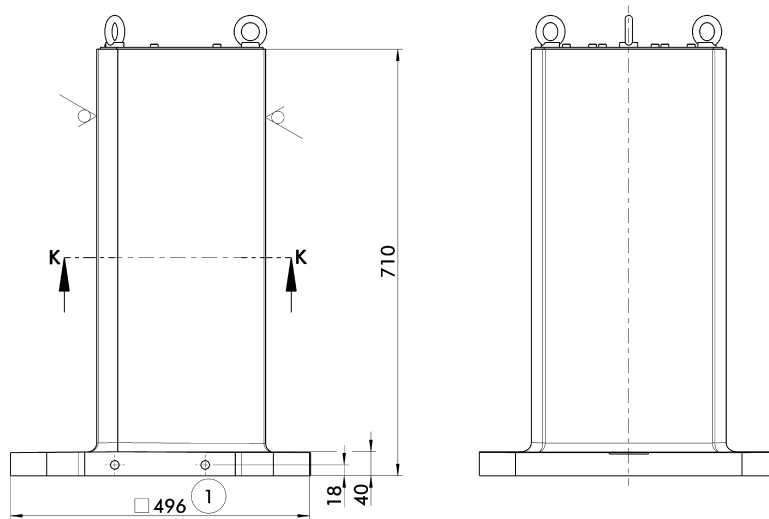
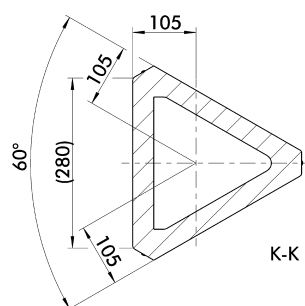
With raw clamping surfaces for finishing by customer

Scope of delivery

Tombstone with cover and shipping screws

Technische Daten | *Technical data*

Bezeichnung <i>Description</i>	Ident.-Nr. <i>ID</i>	Palettengröße <i>Pallet size</i> [mm]	Gewicht <i>Weight</i> [kg]
SAT-DR-R 500	0431138	500 x 500	225



Technische Änderungen vorbehalten.

Subject to technical changes.

① Passend auf Paletten nach
DIN 55201 und JIS 6337-1980

① Suitable for pallets according
to DIN 55201 and JIS 6337-1980

SAT-DR-BR 400

Dreieck Aufspanntürme | *Triangle Tombstones*

Dreieck Aufspannturm

Mit durchgehendem Bohrungsraster 50 mm
Aufspannflächen feinstgefräst, Koordinaten der Rasterbohrungen
nummeriert (waagrecht Buchstaben, senkrecht Zahlen)

Lieferumfang

Aufspannturm mit Deckel und Transportschrauben

Triangle Tombstone

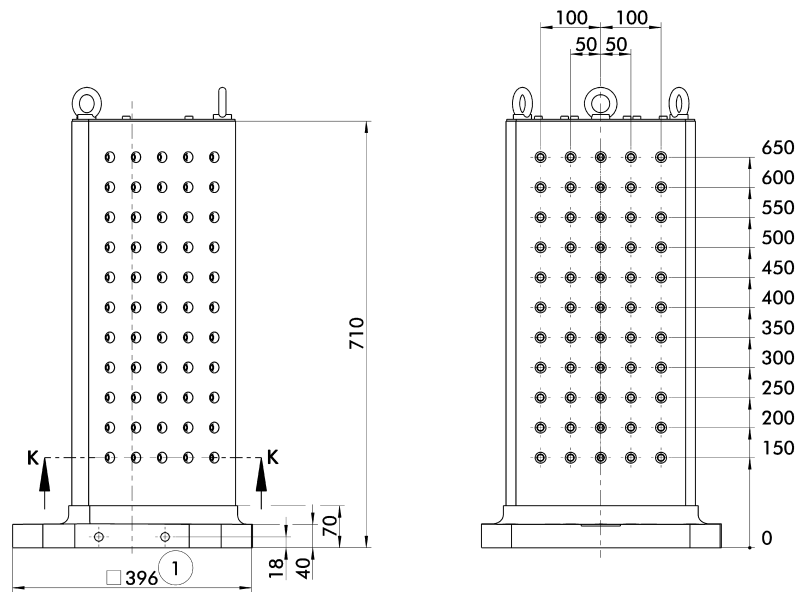
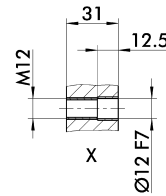
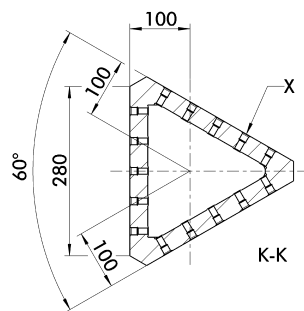
With continuous bore hole grid 50 mm
Finely milled clamping surfaces, coordinates of the grid bore holes
numbered (horizontal letters, vertical digits)

Scope of delivery

Tombstone with cover and shipping screws

Technische Daten | *Technical data*

Bezeichnung <i>Description</i>	Ident.-Nr. <i>ID</i>	Palettengröße <i>Pallet size</i> [mm]	Gewicht <i>Weight</i> [kg]
SAT-DR-BR 400	0431133	400 x 400	175



Technische Änderungen vorbehalten.

Subject to technical changes.

① Passend auf Paletten nach
DIN 55201 und JIS 6337-1980

① Suitable for pallets according
to DIN 55201 and JIS 6337-1980

Dreieck Aufspannturm

Mit durchgehendem Bohrungsraster 50 mm
 Aufspannflächen feinstgefräst, Koordinaten der Rasterbohrungen
 nummeriert (waagrecht Buchstaben, senkrecht Zahlen)

Lieferumfang

Aufspannturm mit Deckel und Transportschrauben

Triangle Tombstone

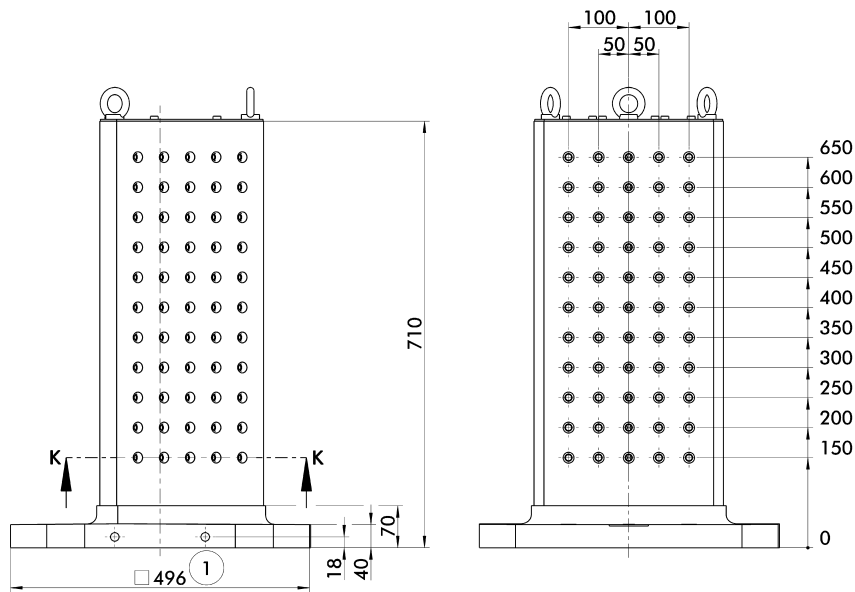
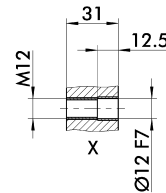
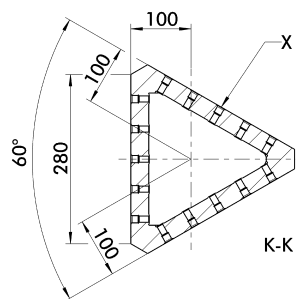
With continuous bore hole grid 50 mm
 Finely milled clamping surfaces, coordinates of the grid bore holes
 numbered (horizontal letters, vertical digits)

Scope of delivery

Tombstone with cover and shipping screws

Technische Daten | *Technical data*

Bezeichnung <i>Description</i>	Ident.-Nr. <i>ID</i>	Palettengröße <i>Pallet size</i> [mm]	Gewicht <i>Weight</i> [kg]
SAT-DR-BR 500	0431134	500 x 500	205



Technische Änderungen vorbehalten.

Subject to technical changes.

① Passend auf Paletten nach
 DIN 55201 und JIS 6337-1980

① Suitable for pallets according
 to DIN 55201 and JIS 6337-1980

SAT-DR-BRS 400

Dreieck Aufspanntürme | *Triangle Tombstones*

Dreieck Aufspannturm

Mit SCHUNK-Bohrungsraster passend für SCHUNK-Spannmittel
Aufspanflächen feinstgefräst

Lieferumfang

Aufspannturm mit Deckel und Transportschrauben

Triangle Tombstone

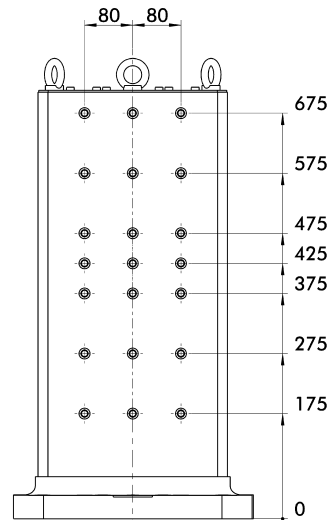
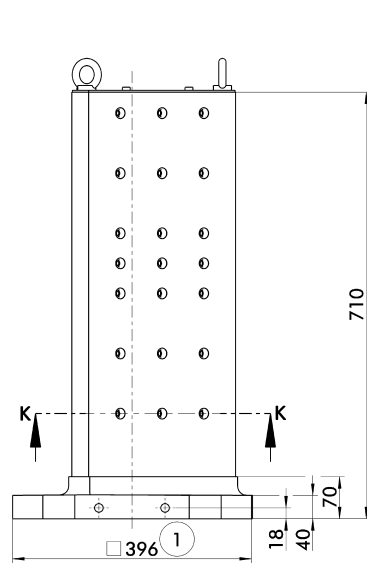
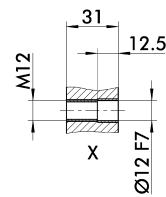
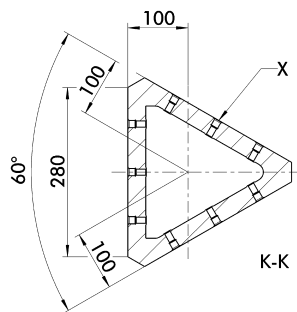
With SCHUNK bore hole grid suitable for SCHUNK clamping vise
Finely milled clamping surfaces

Scope of delivery

Tombstone with cover and shipping screws

Technische Daten | *Technical data*

Bezeichnung <i>Description</i>	Ident.-Nr. <i>ID</i>	Palettengröße <i>Pallet size</i> [mm]	Gewicht <i>Weight</i> [kg]
SAT-DR-BRS 400	0431135	400 x 400	178



Technische Änderungen vorbehalten.

Subject to technical changes.

① Passend auf Paletten nach
DIN 55201 und JIS 6337-1980

① Suitable for pallets according
to DIN 55201 and JIS 6337-1980

Dreieck Aufspannturm

Mit SCHUNK-Bohrungsraster passend für SCHUNK-Spannmittel
Aufspanflächen feinstgefräst

Lieferumfang

Aufspannturm mit Deckel und Transportschrauben

Triangle Tombstone

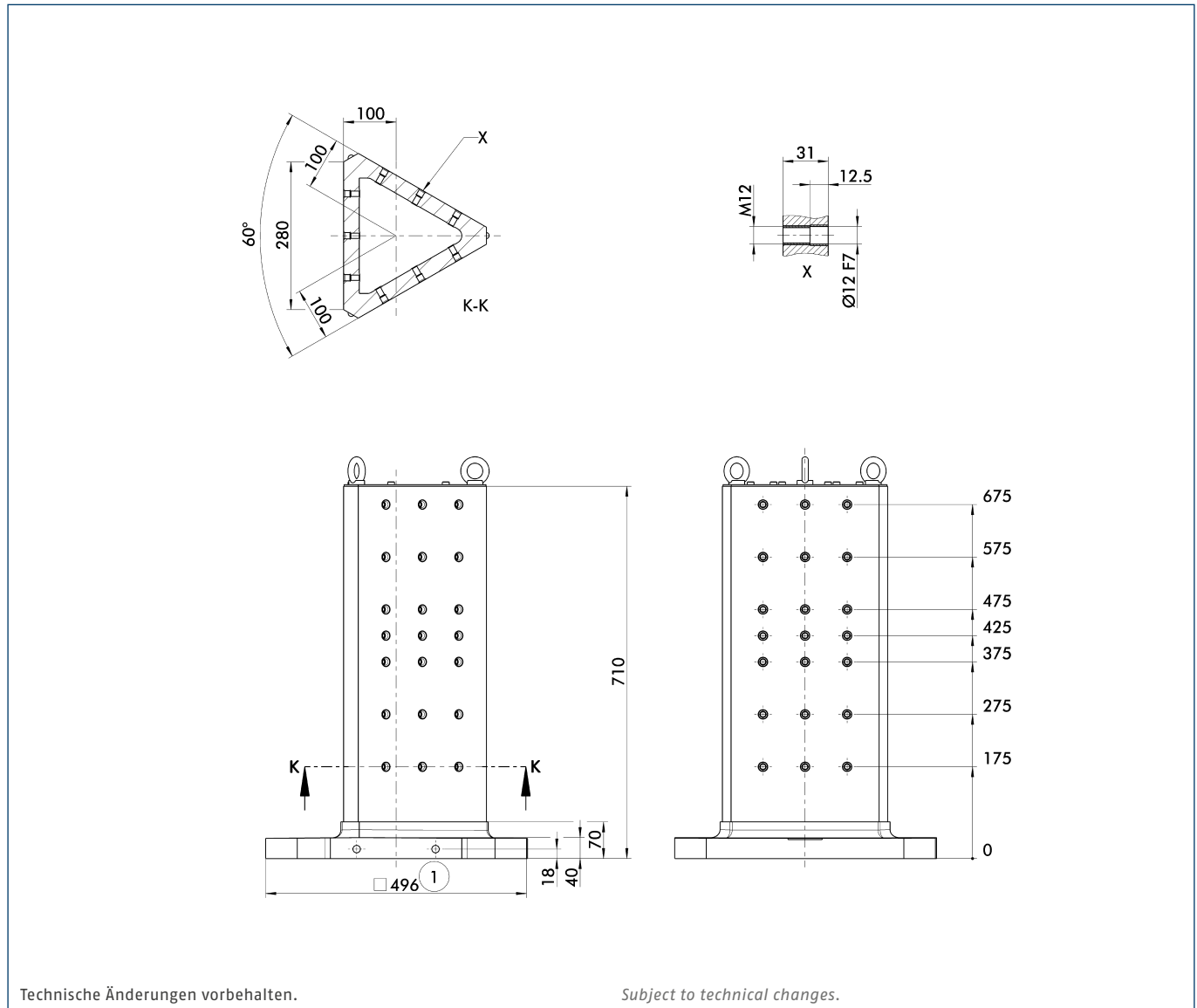
With SCHUNK bore hole grid suitable for SCHUNK clamping vise
Finely milled clamping surfaces

Scope of delivery

Tombstone with cover and shipping screws

Technische Daten | Technical data

Bezeichnung Description	Ident.-Nr. ID	Palettengröße Pallet size [mm]	Gewicht Weight [kg]
SAT-DR-BRS 500	0431136	500 x 500	208



① Passend auf Paletten nach
DIN 55201 und JIS 6337-1980

① Suitable for pallets according
to DIN 55201 and JIS 6337-1980

SAT-W-R 400

Würfel Aufspanntürme | *Cube Tombstones*

Würfel Aufspannturm

Mit rohen Aufspannflächen für kundenseitige Fertigbearbeitung

Lieferumfang

Aufspannturm mit Deckel und Transportschrauben

Cube Tombstone

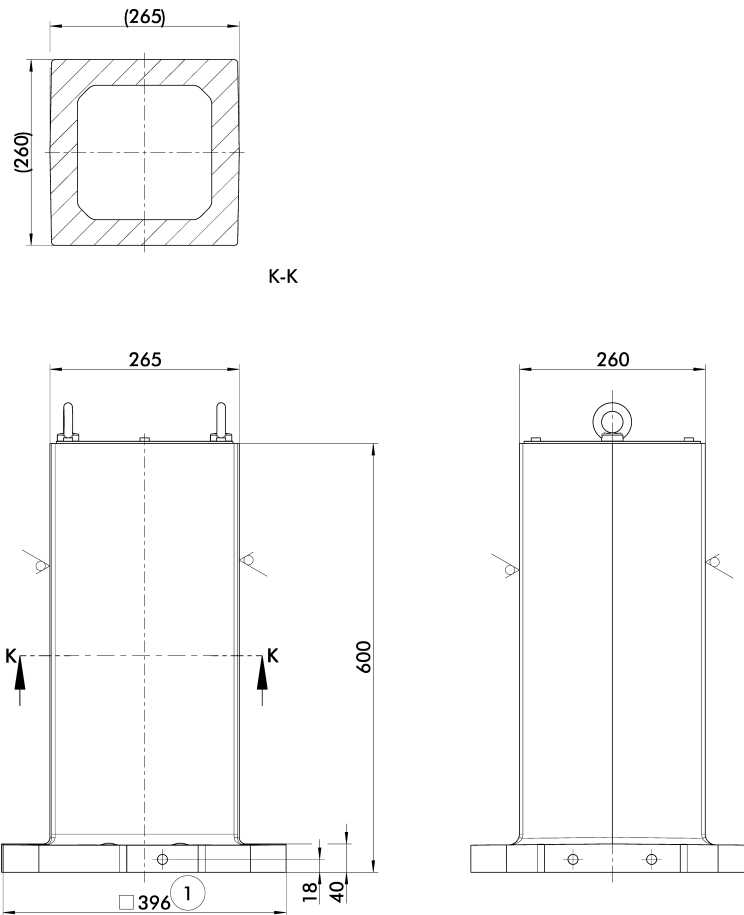
With raw clamping surfaces for finishing by customer

Scope of delivery

Tombstone with cover and shipping screws

Technische Daten | *Technical data*

Bezeichnung <i>Description</i>	Ident.-Nr. <i>ID</i>	Palettengröße <i>Pallet size</i> [mm]	Gewicht <i>Weight</i> [kg]
SAT-W-R 400	0431151	400 x 400	180



Technische Änderungen vorbehalten.

Subject to technical changes.

① Passend auf Paletten nach
DIN 55201 und JIS 6337-1980

① Suitable for pallets according
to DIN 55201 and JIS 6337-1980

Würfel Aufspannturm

Mit rohen Aufspannflächen für kundenseitige Fertigbearbeitung

Lieferumfang

Aufspannturm mit Deckel und Transportschrauben

Cube Tombstone

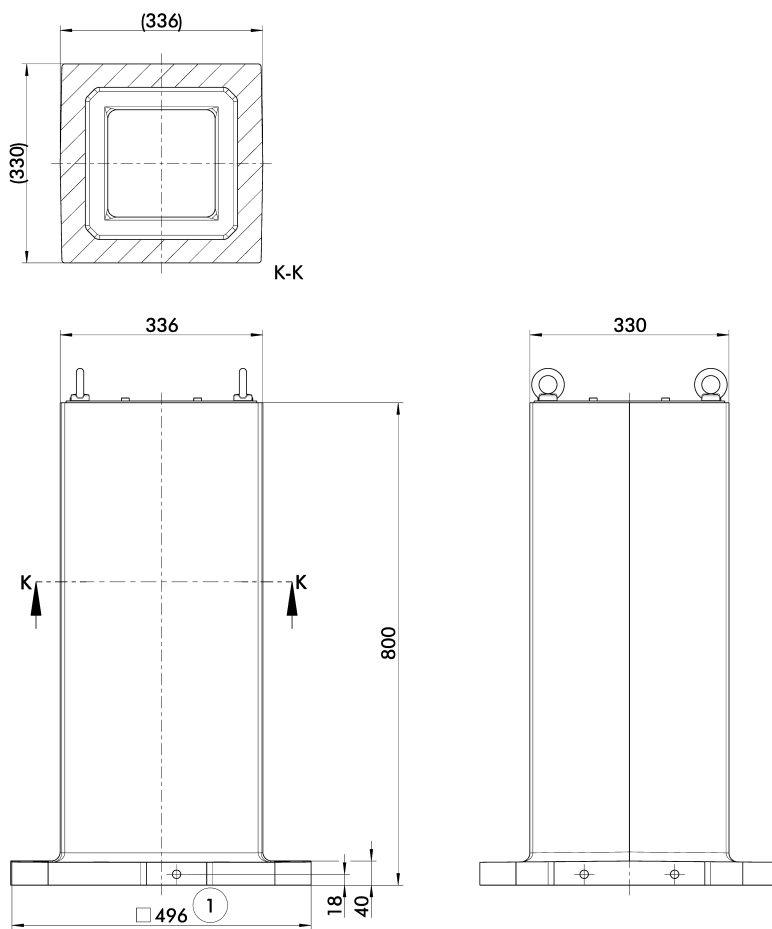
With raw clamping surfaces for finishing by customer

Scope of delivery

Tombstone with cover and shipping screws

Technische Daten | *Technical data*

Bezeichnung <i>Description</i>	Ident.-Nr. <i>ID</i>	Palettengröße <i>Pallet size</i> [mm]	Gewicht <i>Weight</i> [kg]
SAT-W-R 500	0431153	500 x 500	320



Technische Änderungen vorbehalten.

Subject to technical changes.

① Passend auf Paletten nach
DIN 55201 und JIS 6337-1980

① Suitable for pallets according
to DIN 55201 and JIS 6337-1980

SAT-W-BR 400

Würfel Aufspanntürme | *Cube Tombstones*

Würfel Aufspannturm

Mit durchgehendem Bohrungs raster 50 mm
Aufspanflächen feinstgefräst, Koordinaten der Rasterbohrungen nummeriert (waagrecht Buchstaben, senkrecht Zahlen)

Lieferumfang

Aufspannturm mit Deckel und Transportschrauben

Cube Tombstone

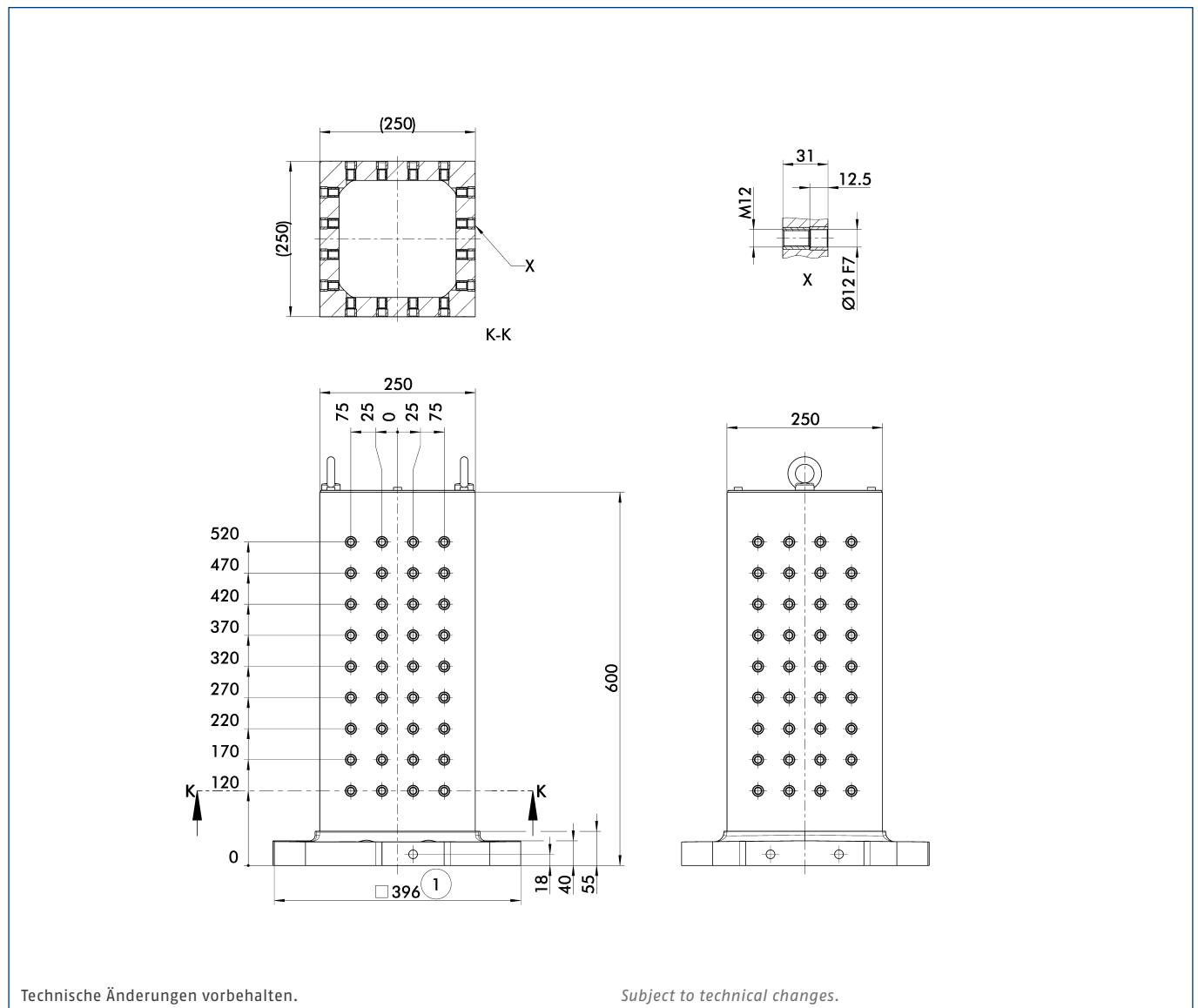
With continuous bore hole grid 50 mm
Finely milled clamping surfaces, coordinates of the grid bore holes numbered (horizontal letters, vertical digits)

Scope of delivery

Tombstone with cover and shipping screws

Technische Daten | *Technical data*

Bezeichnung <i>Description</i>	Ident.-Nr. <i>ID</i>	Palettengröße <i>Pallet size</i> [mm]	Gewicht <i>Weight</i> [kg]
SAT-W-BR 400	0431146	400 x 400	155



① Passend auf Paletten nach
DIN 55201 und JIS 6337-1980

① Suitable for pallets according
to DIN 55201 and JIS 6337-1980

Würfel Aufspannturm

Mit durchgehendem Bohrungsraster 50 mm
 Aufspannflächen feinstgefräst, Koordinaten der Rasterbohrungen
 nummeriert (waagrecht Buchstaben, senkrecht Zahlen)

Lieferumfang

Aufspannturm mit Deckel und Transportschrauben

Cube Tombstone

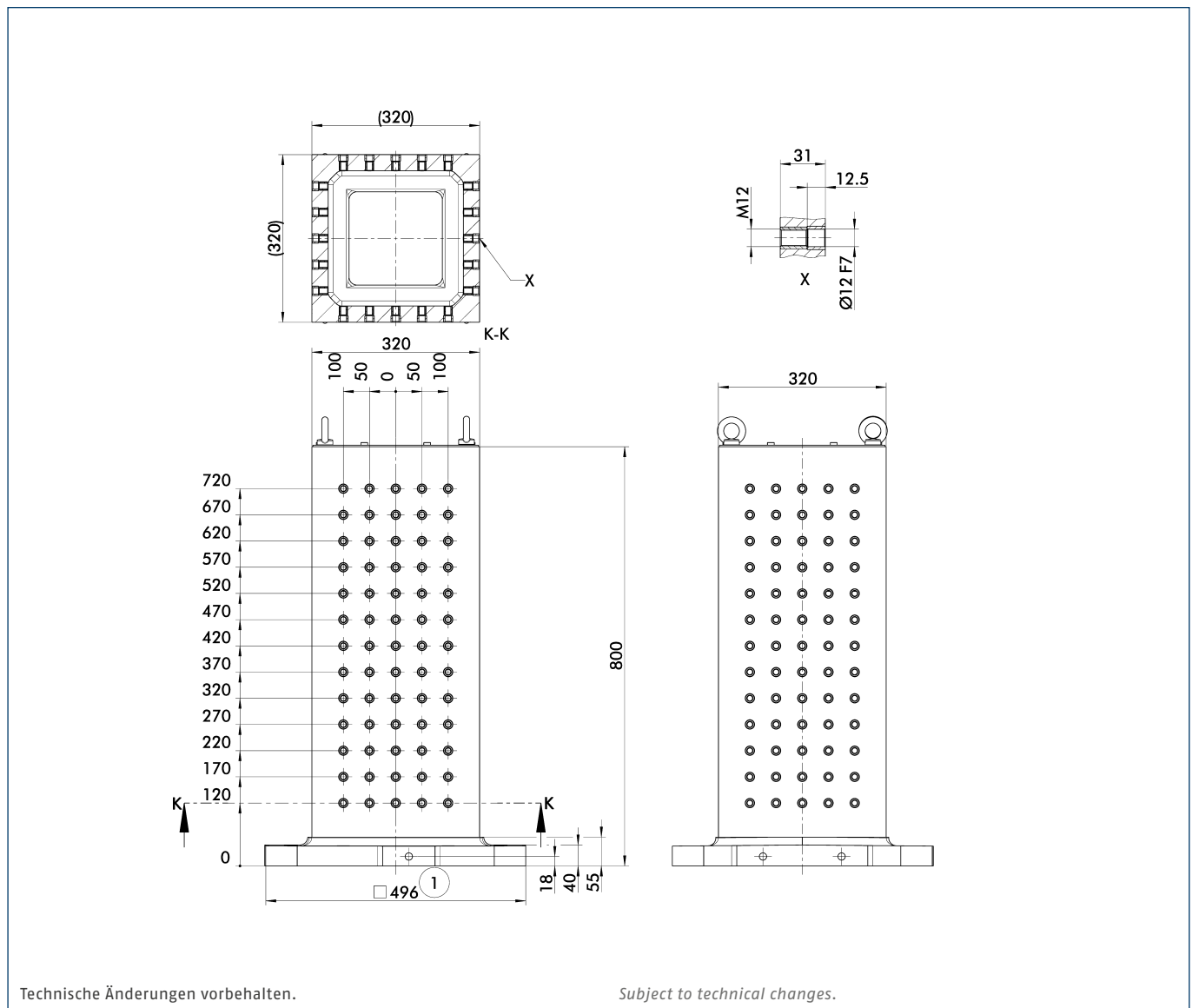
With continuous bore hole grid 50 mm
 Finely milled clamping surfaces, coordinates of the grid bore holes
 numbered (horizontal letters, vertical digits)

Scope of delivery

Tombstone with cover and shipping screws

Technische Daten | Technical data

Bezeichnung Description	Ident.-Nr. ID	Palettengröße Pallet size [mm]	Gewicht Weight [kg]
SAT-W-BR 500	0431143	500 x 500	262



① Passend auf Paletten nach
 DIN 55201 und JIS 6337-1980

① Suitable for pallets according
 to DIN 55201 and JIS 6337-1980

SAT-W-BRS 400

Würfel Aufspanntürme | *Cube Tombstones*

Würfel Aufspannturm

Mit SCHUNK-Bohrungsraster passend für SCHUNK-Spannmittel
Aufspannflächen feinstgefräst

Lieferumfang

Aufspannturm mit Deckel und Transportschrauben

Cube Tombstone

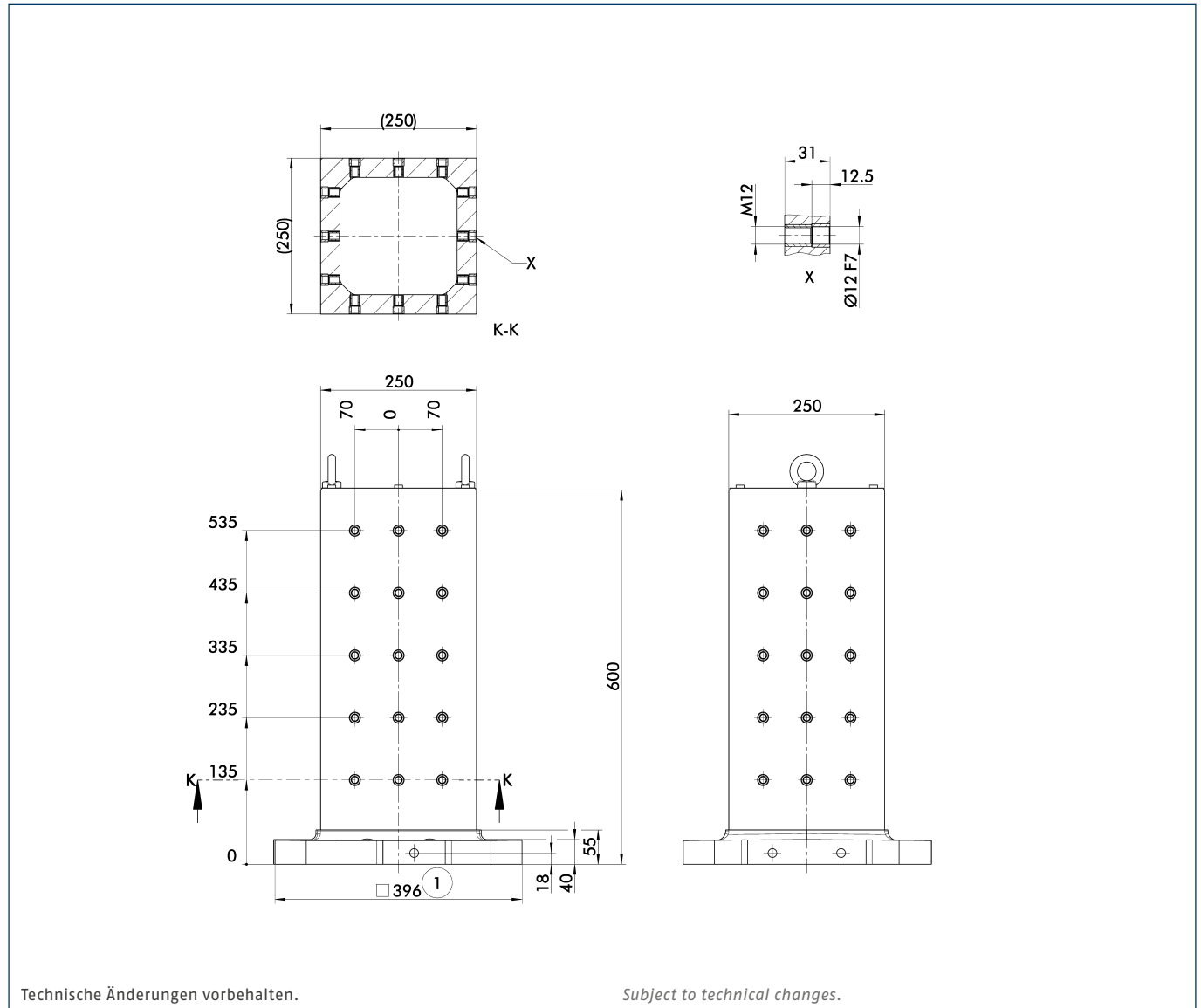
With SCHUNK bore hole grid suitable for SCHUNK clamping vise
Finely milled clamping surfaces

Scope of delivery

Tombstone with cover and shipping screws

Technische Daten | *Technical data*

Bezeichnung <i>Description</i>	Ident.-Nr. <i>ID</i>	Palettengröße <i>Pallet size</i> [mm]	Gewicht <i>Weight</i> [kg]
SAT-W-BRS 400	0431144	400 x 400	157



① Passend auf Paletten nach
DIN 55201 und JIS 6337-1980

① Suitable for pallets according
to DIN 55201 and JIS 6337-1980

Würfel Aufspannturm

Mit SCHUNK-Bohrungsraster passend für SCHUNK-Spannmittel
Aufspannflächen feinstgefräst

Lieferumfang

Aufspannturm mit Deckel und Transportschrauben

Cube Tombstone

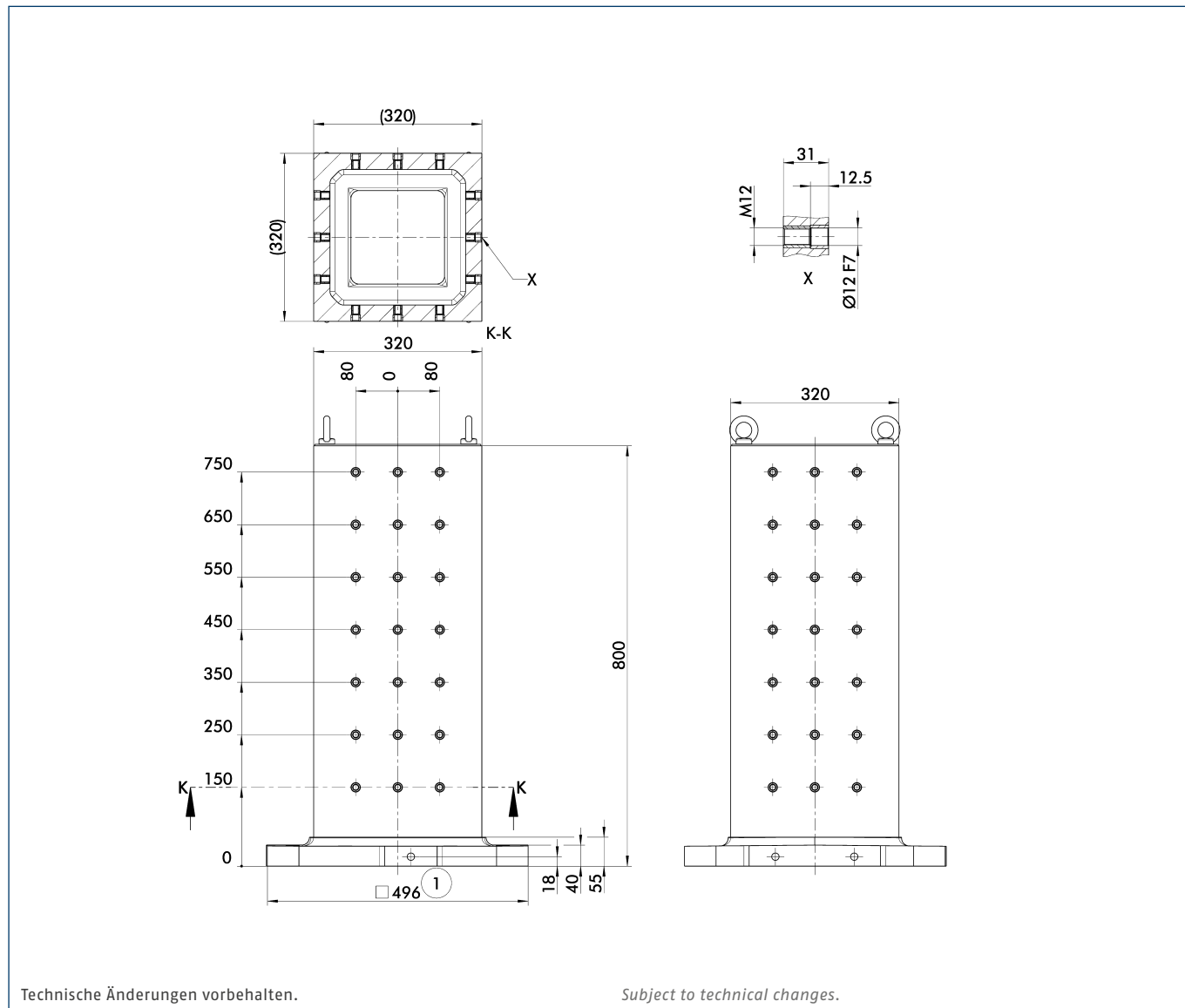
With SCHUNK bore hole grid suitable for SCHUNK clamping vise
Finely milled clamping surfaces

Scope of delivery

Tombstone with cover and shipping screws

Technische Daten | *Technical data*

Bezeichnung <i>Description</i>	Ident.-Nr. <i>ID</i>	Palettengröße <i>Pallet size</i> [mm]	Gewicht <i>Weight</i> [kg]
SAT-W-BRS 500	0431145	500 x 500	265



① Passend auf Paletten nach
DIN 55201 und JIS 6337-1980

① Suitable for pallets according
to DIN 55201 and JIS 6337-1980

SAT-AE-R 400

Achteck Aufspanntürme | *Octangle Tombstones*

Achteck Aufspannturm

Mit rohen Aufspannflächen für kundenseitige Fertigbearbeitung
Unregelmäßiges Achteck 260 x 290 mm

Lieferumfang

Aufspannturm mit Deckel und Transportschrauben

Octangle Tombstone

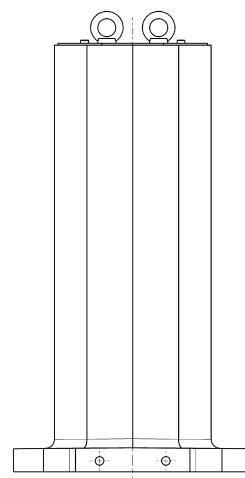
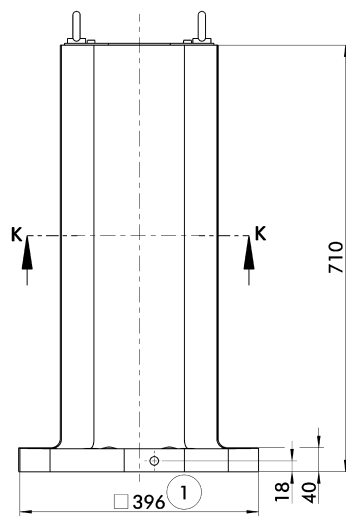
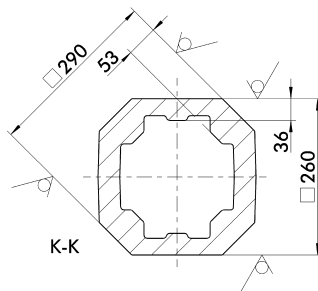
With raw clamping surfaces for finishing by customer
Irregular octagon 260 x 290 mm

Scope of delivery

Tombstone with cover and shipping screws

Technische Daten | *Technical data*

Bezeichnung <i>Description</i>	Ident.-Nr. <i>ID</i>	Palettengröße <i>Pallet size</i> [mm]	Gewicht <i>Weight</i> [kg]
SAT-AE-R 400	0431167	400 x 400	195



Technische Änderungen vorbehalten.

Subject to technical changes.

① Passend auf Paletten nach
DIN 55201 und JIS 6337-1980

① Suitable for pallets according
to DIN 55201 and JIS 6337-1980

Achteck Aufspannturm

Mit rohen Aufspannflächen für kundenseitige Fertigbearbeitung
Unregelmäßiges Achteck 260 x 290 mm

Lieferumfang

Aufspannturm mit Deckel und Transportschrauben

Octangle Tombstone

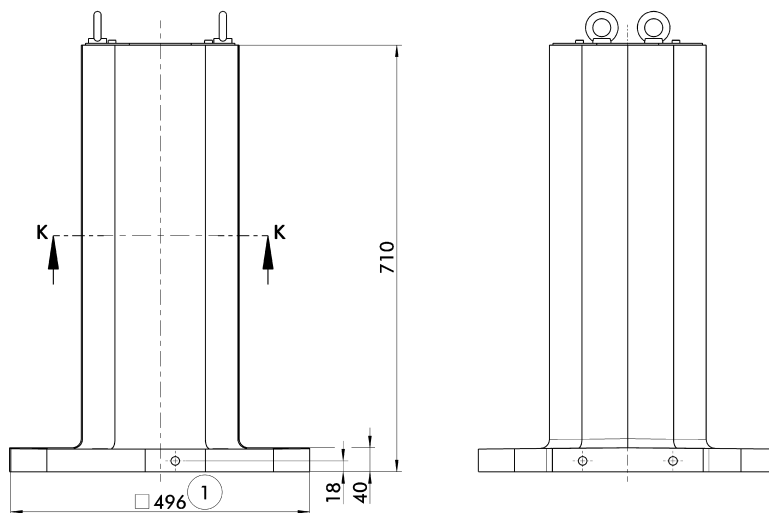
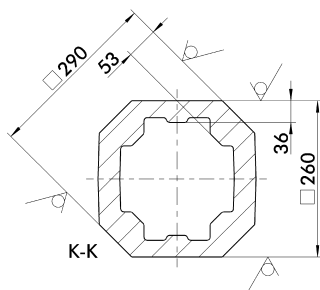
With raw clamping surfaces for finishing by customer
Irregular octagon 260 x 290 mm

Scope of delivery

Tombstone with cover and shipping screws

Technische Daten | *Technical data*

Bezeichnung <i>Description</i>	Ident.-Nr. <i>ID</i>	Palettengröße <i>Pallet size</i> [mm]	Gewicht <i>Weight</i> [kg]
SAT-AE-R 500	0431168	500 x 500	220



Technische Änderungen vorbehalten.

Subject to technical changes.

① Passend auf Paletten nach
DIN 55201 und JIS 6337-1980

① Suitable for pallets according
to DIN 55201 and JIS 6337-1980

SAT-AE-BRS4 400

Achteck Aufspanntürme | *Octangle Tombstones*

Achteck Aufspannturm

4-fach mit SCHUNK-Bohrungsrastrer passend für SCHUNK-Spannmittel
Aufspanflächen feinstgefräst, unregelmäßiges Achteck 250 x 280 mm,
vier Seiten mit Bohrungsrastrer

Lieferumfang

Aufspannturm mit Deckel und Transportschrauben

Octangle Tombstone

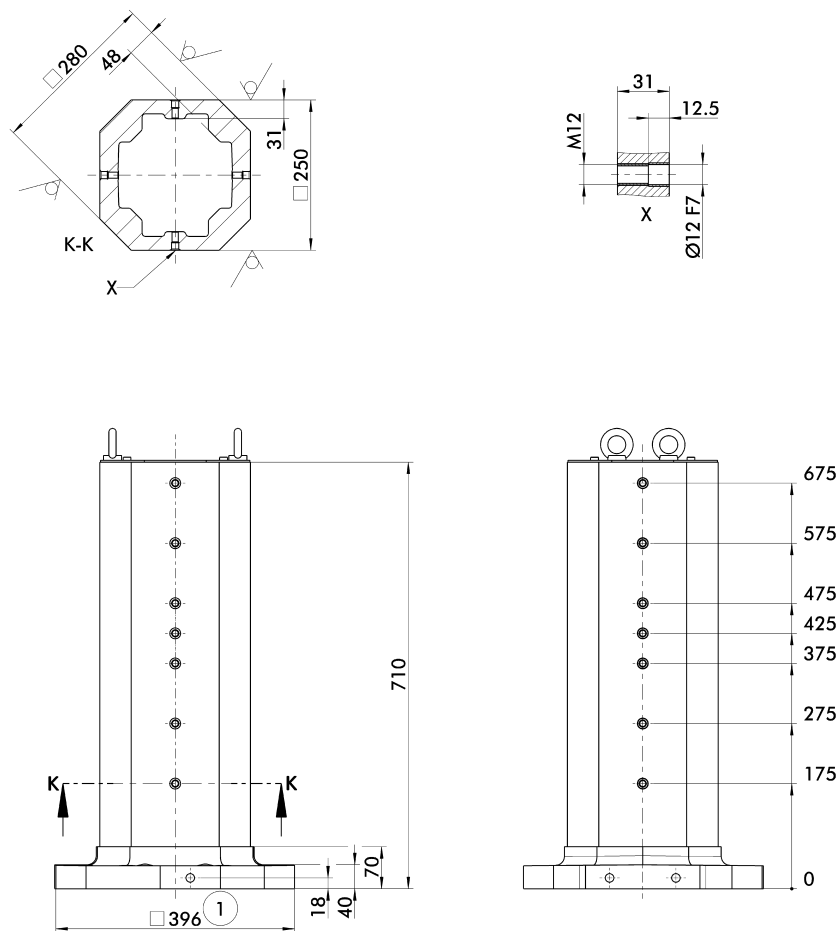
4-sided with SCHUNK bore hole grid suitable for SCHUNK clamping vises
Finely milled clamping surfaces, irregular octagon 250 x 280 mm, four
sides with bore hole grid

Scope of delivery

Tombstone with cover and shipping screws

Technische Daten | *Technical data*

Bezeichnung <i>Description</i>	Ident.-Nr. <i>ID</i>	Palettengröße <i>Pallet size</i> [mm]	Gewicht <i>Weight</i> [kg]
SAT-AE-BRS4 400	0431163	400 x 400	180



Technische Änderungen vorbehalten.

Subject to technical changes.

① Passend auf Paletten nach
DIN 55201 und JIS 6337-1980

① Suitable for pallets according
to DIN 55201 and JIS 6337-1980

Achteck Aufspannturm

4-fach mit SCHUNK-Bohrungsrastrer passend für SCHUNK-Spannmittel
 Aufspanflächen feinstgefräst, unregelmäßiges Achteck 250 x 280 mm,
 vier Seiten mit Bohrungsrastrer

Lieferumfang

Aufspannturm mit Deckel und Transportschrauben

Octangle Tombstone

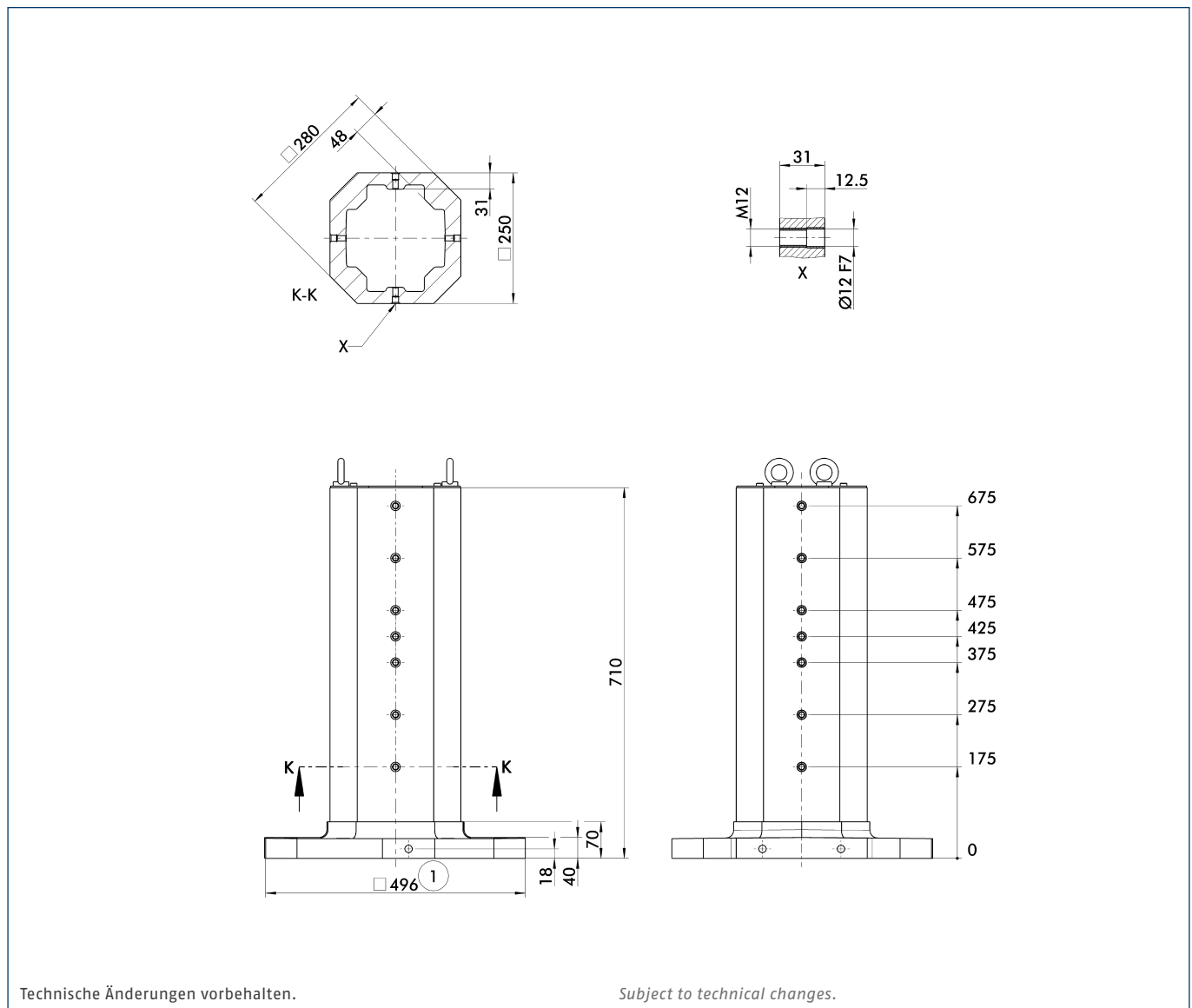
4-sided with SCHUNK bore hole grid suitable for SCHUNK clamping vises
 Finely milled clamping surfaces, irregular octagon 250 x 280 mm, four
 sides with bore hole grid

Scope of delivery

Tombstone with cover and shipping screws

Technische Daten | Technical data

Bezeichnung Description	Ident.-Nr. ID	Palettengröße Pallet size [mm]	Gewicht Weight [kg]
SAT-AE-BRS4 500	0431164	500 x 500	205



Technische Änderungen vorbehalten.

Subject to technical changes.

① Passend auf Paletten nach
 DIN 55201 und JIS 6337-1980

① Suitable for pallets according
 to DIN 55201 and JIS 6337-1980

SAT-AE-BRS8 400

Achteck Aufspanntürme | *Octangle Tombstones*

Achteck Aufspannturm

8fach mit SCHUNK-Bohrungsraster passend für SCHUNK-Spannmittel
Aufspanflächen feinstgefräst, regelmäßiges Achteck 250 x 250 mm, acht
Seiten mit Bohrungsraster

Lieferumfang

Aufspannturm mit Deckel und Transportschrauben

Octangle Tombstone

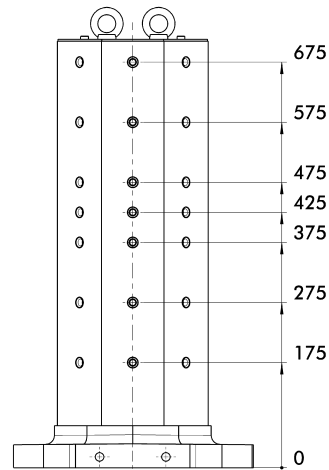
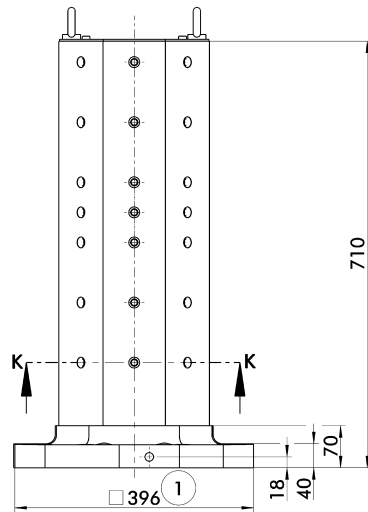
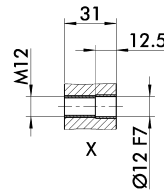
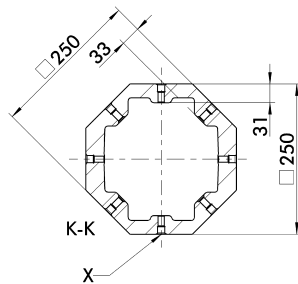
8-sided with SCHUNK bore hole grid suitable for SCHUNK clamping vises
Finely milled clamping surfaces, regular octagon 250 x 250 mm, eight
sides with bore hole grid

Scope of delivery

Tombstone with cover and shipping screws

Technische Daten | *Technical data*

Bezeichnung <i>Description</i>	Ident.-Nr. <i>ID</i>	Palettengröße <i>Pallet size</i> [mm]	Gewicht <i>Weight</i> [kg]
SAT-AE-BRS8 400	0431165	400 x 400	160



Technische Änderungen vorbehalten.

Subject to technical changes.

① Passend auf Paletten nach
DIN 55201 und JIS 6337-1980

① Suitable for pallets according
to DIN 55201 and JIS 6337-1980

Achteck Aufspannturm

8fach mit SCHUNK-Bohrungsraster passend für SCHUNK-Spannmittel
Aufspanflächen feinstgefräst, regelmäßiges Achteck 250 x 250 mm, acht
Seiten mit Bohrungsraster

Lieferumfang

Aufspannturm mit Deckel und Transportschrauben

Octangle Tombstone

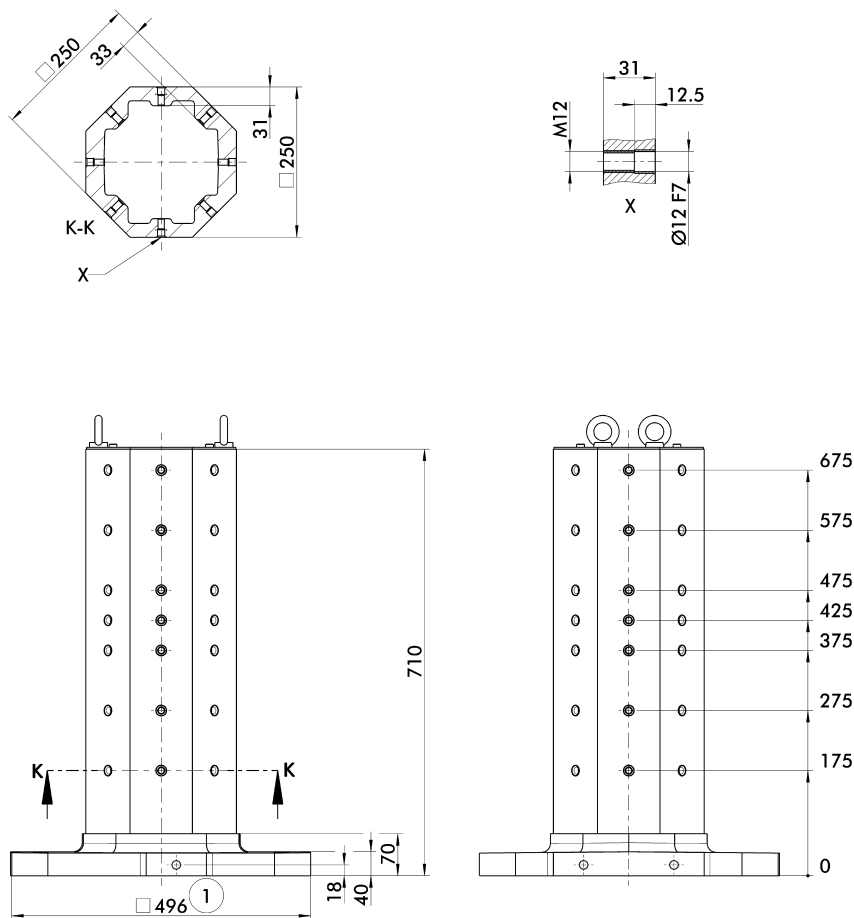
8-sided with SCHUNK bore hole grid suitable for SCHUNK clamping vises
Finely milled clamping surfaces, regular octagon 250 x 250 mm, eight
sides with bore hole grid

Scope of delivery

Tombstone with cover and shipping screws

Technische Daten | *Technical data*

Bezeichnung <i>Description</i>	Ident.-Nr. <i>ID</i>	Palettengröße <i>Pallet size</i> [mm]	Gewicht <i>Weight</i> [kg]
SAT-AE-BRS8 500	0431166	500 x 500	185



Technische Änderungen vorbehalten.

Subject to technical changes.

① Passend auf Paletten nach
DIN 55201 und JIS 6337-1980

① Suitable for pallets according
to DIN 55201 and JIS 6337-1980